




581365  
Tietokoneen rakenne  
(2 ov / 4 op)  
Syksy 2007  
Liisa Marttinen  
Helsingin yliopisto  
Tietojenkäsittelytieteen laitos

Tietokoneen rakenne 2007  
Teemu Kerola, Liisa Marttinen

29.10.2007

Luento 0 - 1



## Tietokoneen rakenne

- n **Asema opetuksessa**
  - u 2005 Õ HajaTilin valinnainen, syventävät opinnot
  - u (1999 Õ HajaTilin pakollinen, I-oppimäärä)
  - u luennot joka vuosi, syyskauden 2. periodi
- n **Esitiedot**
  - u Tietokoneen toiminta
    - § Laitteiston perusosat
    - § Symbolinen konekieli
    - § CPU:n käskysykli
  - u Suositus: Käyttöjärjestelmät I
    - § Mitä toimintoja laite-~~tasolla~~ / KJ:ssä
    - § Keskeytysmekanismi
    - § Virtuaalimuisti
    - § Siirränän perustekniikat

KJ I –kurssia ei enää ole. Nyt asiat opitaan tällä kurssilla!

Tietokoneen rakenne 2007  
Teemu Kerola, Liisa Marttinen

29.10.2007

Luento 0 - 2

## Materiaali

**Kurssikirja**  
Stallings W.: Computer Organization & Architecture, Designing for Performance (7th ed), Prentice-Hall, 2005.  
u myös 6th ed. OK

**Luentokalvot ja kaikki muu tiedotus**  
u verkossa

**Kurssin kotisivu**  
u <http://www.cs.helsinki.fi/u/marttine/tikra/aikataulu.html>  
u kalvokopiot, harjoitustehtävät, muu informaatio, linkkejä


**Uutisryhmä**  
u [hy.tktl.opiskelu.tikra](http://hy.tktl.opiskelu.tikra)

Tietokoneen rakenne 2007  
Teemu Kerola, Liisa Marttinen

29.10.2007

Luento 0 - 3

## Lisää materiaalia

n Kurssikirjalla omat www-sivut  
u <http://williamstallings.com/COA/COA7e.html>   
u kalvot, viitteitä lisämateriaaliin, ...

n Tästäkin voi opiskella  
u Tanenbaum A.S.: Structured Computer Organization, Prentice-Hall, 2005. (5th ed.)

n Ja lukematonta muutakin löytyy...

Tietokoneen rakenne 2007  
Teemu Kerola, Liisa Marttinen

29.10.2007

Luento 0 - 4

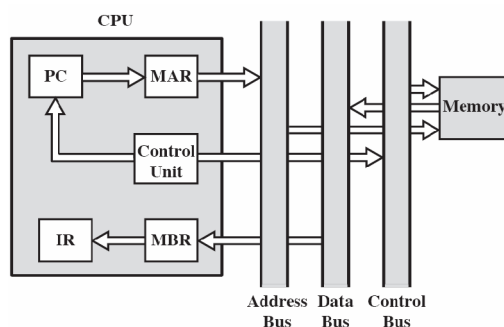


## Aikataulu syksy 2007

- n Luennot (6 \* 4h), 31.10 - 7.12.2007
    - u ke 12-14 ja pe 10-12, D122 (Liisa Marttinen)
  - n Harjoitukset (5 \* 2h), 31.10 - 7.12, max 10 p
    - u Ke 14-16 C221 (Teemu Kerola) tai
    - u To 16-18 C221 (Liisa Marttinen)
  - n Projekti, deadline 17.12, max 6 p /min 1 p
    - u Kertaustehtävien laatimista
  - n Kurssikoe (2,5 h), 12.12, max 48 p/min 24 p
    - u Ke 16-19 paikka vielä avoin
- 
- n **Kurssin voi suorittaa myös erilliskokeella**
    - u max 60 pist, tammi-, huhti-, kesä- ja syyskuussa



## TITO: alin tarkastelutaso



A := B + C;

Lausekieli



MOV AX, B  
ADD AX, C  
MOV A, AX

Assembler

Toiminta! Mitä järjestelmässä tapahtuu?

Sta06: Fig 12.6

## TIKRA: Alin tarkastelutaso

address decoder  
control memory  
control buffer register  
control address register  
branch logic  
multiplexer  
instruction register  
control address register +1  
address selection  
flags

```
MOV AX, B
ADD AX, C
MOV A, AX
Assembler
```

Logiikkapiirit

Sta06: Fig 17.7

Tietokoneen rakenne 2007  
Teemu Kerola, Liisa Marttinen

29.10.2007

Luento 0 - 7

## Oppimistavoitteet

- n Digitaalilogiikka
- n Väylän toiminta
- n Muistihierarkia
- n Aritmetiikan toteutus
- n Käskykannat
- n Suorittimen rakenne ja toiminta
- n Kontrollin toteutus

Oppimistavoitteet tarkemmin verkossa [\(click\)](#)

Tietokoneen rakenne 2007  
Teemu Kerola, Liisa Marttinen

29.10.2007

Luento 0 - 8

## Kurssin sisältö & aikataulu

- Viikko 1
  - n Tietokonejärjestelmän toiminta -kertaus (Sta06: Ch 1 - Ch 8)
  - n Väylät (Ch 3)
- Viikko 2
  - n Digitaalilogiikka (App B)
  - n Muistihierarkia, välimuisti (Ch 4, Ch 5)
- Viikko 3
  - n Muistinhallinta, Virtuaalimuisti (Ch 8.3-8.6)
  - n Tietokonearitmetiikka (Ch 9)
- Viikko 4
  - n Käskykannoista (Ch 10, Ch 11)
  - n CPU:n rakenne ja toiminta (Ch 12)
- Viikko 5
  - n RISC-arkkitehtuuri (Ch 13)
  - n Käskytason rinnakkaisuus, superskalaariprosessointi (Ch 14)
- Viikko 6
  - n IA-64 ja muut arkkitehtuurit (Ch 15)
  - n Ohjausyksikkö (Ch 16-17)

Digitaalilogiikan ja piiritason asioista... CPU:n rakenteeseen... Konekielen käskyjen suoritukseen...

Käyttäjän, kääntäjän, laitteistosuunnittelijan, kääntäjän toteuttajan näkökulmasta...

Tietokoneen rakenne 2007  
Teemu Kerola, Liisa Marttinen

29.10.2007

Luento 0 - 9

## Tietokoneen rakenne

"Kunto ei nouse  
ellei  
tule hiki."

Tietokoneen rakenne 2007  
Teemu Kerola, Liisa Marttinen

29.10.2007

Luento 0 - 10

## Tee töitä

- n Koeta muodostaa itsellesi käsiteltävästä asiasta jokin mielekäs kokonaisuus
  - u Yritä koko ajan ymmärtää ja jäsentää
  - u Pysyttele hereillä !
- n Tee omia muistiinpanoja
  - u Kirjaa omat ajatukset ja kysymykset samantien
- n Kysymykset eivät ole koskaan tyhmiä
  - u Kysy, jos filtteri alkaa viheltää
  - u Kysy muuten vaan
  - u Kysy studioyleisöltä ja ohjaajilta
  - u Kilauta kaverille
  - u Kalastele tietoja uutisryhmässä

Tietokoneen rakenne 2007  
Teemu Kerola, Liisa Marttinen

29.10.2007

Luento 0 - 11

## Ole aktiivinen harjoituksissa


- n Tee kaikki tehtävät itse etukäteen
  - u Yksin / porukalla projektiryhmässäsi
  - u Mieti parina eri päivänä
  - u Oppiminen tapahtuu pääasiassa tekemisen aikana!
- n Kysele ongelmakohtista
  - u Harjoituksia ratkoessasi
  - u Kun ratkaisuja esitetään
  - u Tilaisuuden jälkeen ohjaajalta
  - u Seuraavalla harjoituskerralla



Tietokoneen rakenne 2007  
Teemu Kerola, Liisa Marttinen

29.10.2007

Luento 0 - 12



## Huomautus

- n Luentokalvot lähinnä vain "sisällysluettelo"
  - ~ luennoijan muistilista
  - ~ luento "maustaa pihvit"
- n Pureskele vielä kurssikirjasta!
  - ~ pelkkä kuunteleminen ei oikein riitä
- n Muista oman kypsyttelyn merkitys
  - u ~ 6,5 viikkoa\*(2\*(4+2)) = 78 tuntia (hyvin vanha)
  - u 4 op = 2 ov = 2 \* 40 tuntia = 80 tuntia (vanha)
  - u 5 v / 300 op = 1 v / 60 op = 1600 t / 60 op = 26.67 t / 1 op = 107 tuntia / 4 op (uusi)

### Työn iloa!

Tietokoneen rakenne 2007  
Teemu Kerola, Liisa Marttinen

29.10.2007

Luento 0 - 13



## Credits

- n Teemu Kerola 1999-2003
  - u Alkuperäiset kalvot (englanniksi), sininen layout
    - § Pohjautuen oppikirjan 5. painokseen
  - u Päivitys oppikirjan 6. painokseen 2002
- n Auvo Häkkinen 2004-2005
  - u Osa kalvoista suomen kielelle, oranssi layout
    - § Osa kuvista integroitu kalvoihin
  - u Päivitys oppikirjan 7. painokseen 2005
- n Teemu Kerola 2006
- n Liisa Marttinen 2007
  - u Vain pieniä muutoksia Teemun kalvoihin

Tietokoneen rakenne 2007  
Teemu Kerola, Liisa Marttinen

29.10.2007

Luento 0 - 14