

# Unixin historia

Teemu Kemppainen

Seminaarialustus

Helsingin yliopisto, tietojenkäsittelytieteen laitos

Tietojenkäsittelytieteen historia -seminaari, kevät 2007

# Sisältö

- Unixin syntymätarina
  - Avaruuspelistä moderniksi käyttöjärjestelmäksi
  - Vuodet 1969-1973
- Unixin tekniikka
- Unix tänä päivänä



Ken Thompson (vas) ja Dennis Ritchie.  
*Kuva: Peter H. Salus, A Quarter Century of Unix*

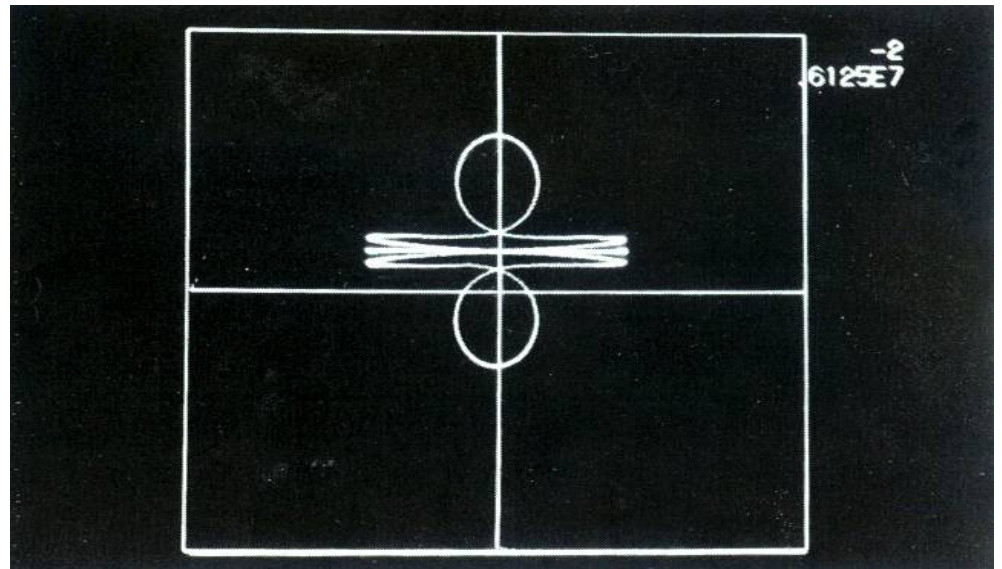
# Ennen Unixia: Multics

- Multiplexed Information and Computing Service
- Käynnistyi 1964
  - MIT, Bell Telephone Labs, General Electric
- Monen käyttäjän KJ, tavoitteita
  - pääteyhteydet
  - muunneltava laitetuki
  - kehittynyt tiedostojärjestelmä
  - jatkuva operaaatio
  - virtuaalimuisti
  - korkean tason kieli (PL/I)

# Multics loppuu

- Liikaa erimielisyyksiä osallistujien välillä
- Bell Labs irtaantuu Multicsista keväällä 1969
- Thompson keskittyy ohjelmoimaan avaruuspelejä

Ken Thompsonin Space Travel -peli



Kuva: Peter H. Salus: A Quarter Century of Unix

# Keväällä 1969

- Multicsin loputtua Bell Labsilla vielä ideoitiin tiedostojärjestelmää
- Thompson toteuttaa tiedostojärjestelmän PDP-7:lla, jonka koodaamisen oppi avaruuspeliä kirjoittaessaan
- Tämä hanke laajenee...

PDP-7 -tietokone



<http://www.columbia.edu/acis/history/pdp7.jpg>

# Ken Thompsonin kesä '69

- Vaimo & vastasyntynyt poika lähtivät Kaliforniaan
- Thompsonilla PDP-7-tietokone ja neljä viikkoa aikaa:
  - 1. viikko: KJ:n ydin
  - 2. viikko: komentotulkki shell
  - 3. viikko: tekstieditori
  - 4. viikko: assembler
    - assembler: kääntää symbolisen konekoodin konekoodiksi

# Huijaus!

- Vanha PDP-7 kävi riittämättömäksi
  - esim. DMA ei toiminut
- Bell Labs ei halunnut myöntää varoja käyttöjärjestelmä-tutkimukseen
- Haetaankin varoja *tekstinkäsittely-järjestelmän* laatimiseen
- Bell Labs suostuu
- Saadaan PDP-11 (\$65000) vuonna 1970

PDP-11



<http://www.psych.usyd.edu.au/pdp-11/Images/ken-den.jpeg>

# Unix kehittyi...

- 1970: cp cat ls -komennot
- 1971: man-sivut
  - Ensimmäinen cat-komennosta
- 1972: Unix V2
  - 10 asennusta
  - ei vielä esim. lockoutia – samanaikaiset tulosteet sekaantuivat
  - Putket ja toolbox-ajattelu: paljon pieniä ja yksinkertaisia apuohjelmia joita voi yhdistää tekemään monimutkaisemman tehtävän

```
CAT(1) User Commands
NAME
    cat - concatenate files and print on the standard output
SYNOPSIS
    cat [OPTION] [FILE]...
DESCRIPTION
    Concatenate FILE(s), or standard input, to standard output.
    -A, --show-all
        equivalent to -vET
    -b, --number-nonblank
        number nonblank output lines
```



# C-kieli 1973

- Fortran ei kelvannut Ken Thompsonille
- Hän tekee B-nimisen *tulkkaavan* kielen
- Sen ongelma: hitaus
- Dennis Ritchie toteuttaa B-kielen pohjalta C-kielen
- Koko Unix kirjoitettiin C:llä vuonna 1973
  - Ensimmäinen kokonaan C:llä tehty Unix oli V4 joka ilmestyi marraskuussa 1973

# C-kieli 1973

## ”Hello World” PDP-11-konekielellä

```
.TITLE    HELLO WORLD
.MCALL   .TTYOUT, .EXIT
HELLO::  MOV     #MSG, R1 ;STARTING ADDRESS OF STRING
1$:      MOVB   (R1)+, R0 ;FETCH NEXT CHARACTER
        BEQ    DONE    ;IF ZERO, EXIT LOOP
        .TTYOUT                ;OTHERWISE PRINT IT
        BR    1$      ;REPEAT LOOP
DONE:    .EXIT
MSG:     .ASCIZ /Hello, world!/
        .END    HELLO
```

Lähde: <http://www.answers.com/topic/pdp-11>

## ”Hello World” C-kielellä

```
#include<stdio.h>

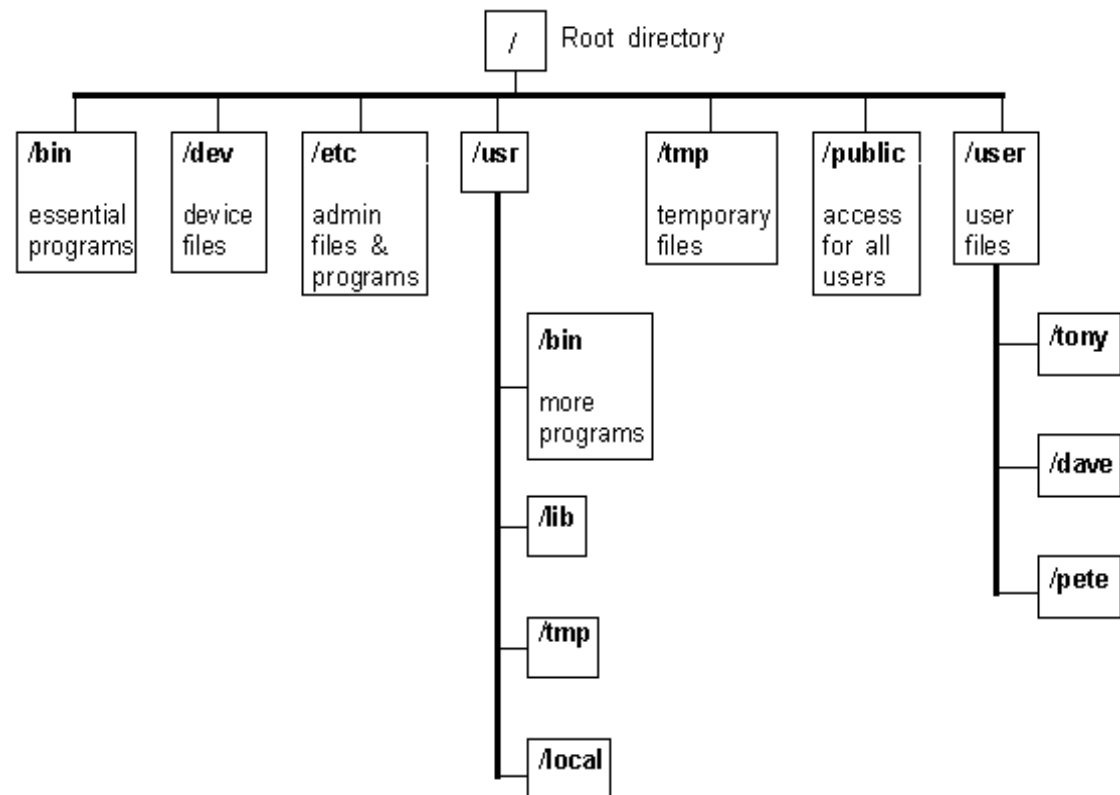
main()
{
    printf("Hello, world!");
}
```

C-kieli teki Unixista *siirrettävän*

Tähän asti laitteisto & käyttöjärjestelmä ”erottamattomasti naimisissa” keskenään

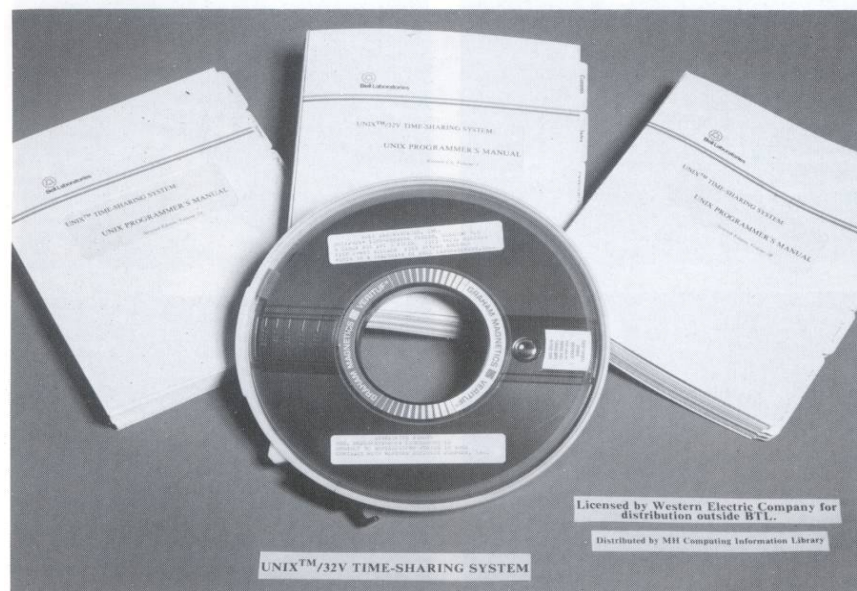
# Unixin tekniikkaa (V4 vuodelta 1973)

- Moniajo
- Monen käyttäjän tuki
  - käyttäjätunnukset, sisäänkirjautuminen, kotihakemistot
  - Tiedostojen suojaukset
- Tiedostojärjestelmän hierarkkinen rakenne
  - hakemistot



# Unixin tekniikkaa (2/3)

- Liitettävien levy-yksiköiden tuki
  - nauhojen, levyjen vaihtaminen
- Prosessit
  - itsenäisesti suoritettavat ohjelmat
- Putket ja suodattimet
  - `ls | grep txt | more`



Peter H. Salus: A Quarter Century of Unix

# Unixin tekniikkaa (3/3)

- Komentotulkki ("shell")

```
$ _  
# _  
> _
```

- C-kielinen lähdekoodi mukana
  - Kannusti käyttäjiä jatkokehittämään järjestelmää
  - Bugikorjaukset usein vapaaehtoisten tekemiä
- "Välimuisti" (luki levyltä useita lohkoja kerralla)

# Unix esitellään maailmalle

- ACM:n käyttöjärjestelmäkonferenssi 1973
- Ritchien ja Thompsonin artikkeli "*The UNIX time-sharing system*" ACM:n tieteellisessä julkaisussa 1974
- Unix alkoi levitä ympäri maailman



# Bell Labsin Unix-politiikka

- Antitrust-päätökset vuodelta 1949: AT&T Bell Labs ei saa ”tehdä rahaa” Unixilla
- Seuraus 1: Unixia lisensoidaan lähdekoodeineen puoli-ilmaiseksi (joitakin tuhansia dollareita) ei-kaupallisille tahoille
- Seuraus 2: Koska AT&T ei anna virallista käyttäjätukea, syntyy käyttäjäyhteisö
  - Maailmanlaajuinen jo 1970-luvulla
  - Suomi: FUUG (Finnish Unix User Group) 1984

# Unix vuodelta 1973 on yhä moderni

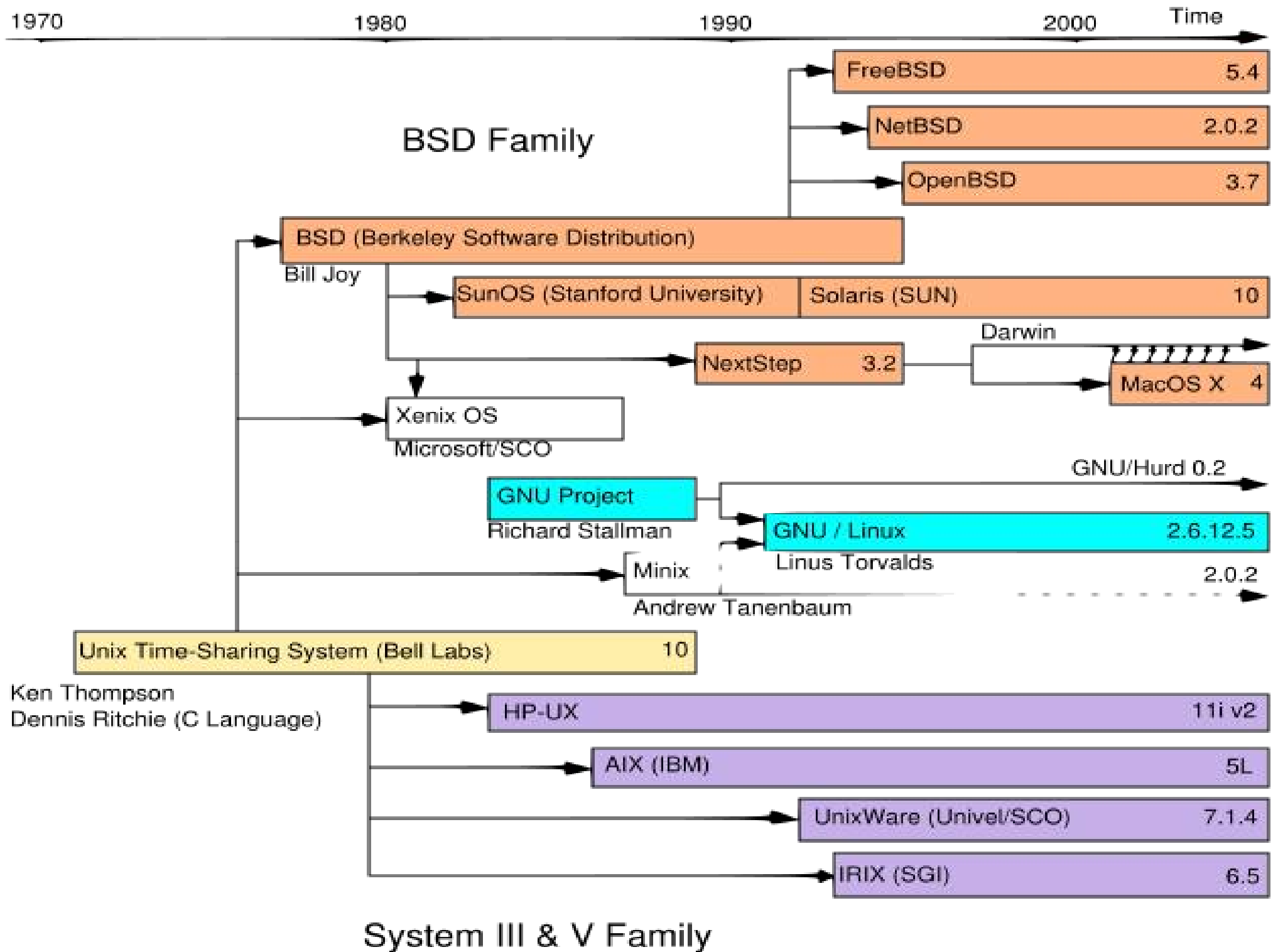
- Unixissa jo yli 30 vuotta sitten melkein kaikki *ydintekniikat* jotka nykyisissä käyttöjärjestelmissä, paitsi...
  - Graafinen käyttöliittymä, multimedia
  - Verkko-ominaisuudet
  - Nykyaikainen tietoturva



# Toisaalta...

*"The success of Unix lies not so much in new inventions but rather in the full exploitation of a carefully selected set of fertile ideas"*

*-Ritchie & Thompson, 1974*



# Yhteenveto

- Unix syntyi 1969 Bell Labsin tutkimusyksikössä
  - Päähahmot: Ken Thompson, Dennis Ritchie
- Ei pitkän tähtäimen suunnitelmaa
- C-kieli syntyy Unixin rinnalla
- Nykyään Unix elää useana eri versiona
  - Ei yhteistä, vahvaa Unix-standardia
  - Linux on ”Unixin kaltainen järjestelmä”
- Unixin piirteitä on kaikissa nykyisissä käyttöjärjestelmissä
  - MacOS X pohjautuu BSD Unixiin

# Ken Thompson (1943-)

- Unixin pääohjelmoija
- Shakkiharrastaja
  - Tietokoneshakin MM 1980-1983, Belle-shakkikone
- M.Sc., Electrical Engineering and Computer Science, Berkeley 1966
- Eläkkeelle Bell Labsilta 2000
  - Nyt Googlella töissä



<http://www.chessbase.com/columns/column.asp?pid=102>

# Dennis Ritchie (1941-)

- Keskeinen vaikuttaja Unixissa
- Kehitti C-kielen
- Koulutus: Ph.D., Harvard 1968, fysiikka, sovellettu matematiikka
- Bell Labsille 1967



[http://en.wikipedia.org/wiki/Image:Dennis\\_Ritchie.jpg](http://en.wikipedia.org/wiki/Image:Dennis_Ritchie.jpg)