

Suunnitteludokumentti

PULSU

Syksy 2008
Ohjelmistotuotantoprojekti

HELSINGIN YLIOPISTO
Tietojenkäsittelytieteen laitos

Kurssi

581260 Ohjelmistotuotantoprojekti (9 op)

Projektiryhmä

Heikki Manninen
Noora Joensuu
Sami Vuorivirta
Joel Kaasinen
Erno Liukkonen

Asiakas

Peter von Etter
Roman Yangarber

Ohjaaja

Peter von Etter

Kotisivu

<http://www.cs.helsinki.fi/group/pulsu/>

Versiohistoria

Versio	Päiväys	Kuvaus
1.0	7.11.2008	Vaihe 1 valmis
2.0	1.12.2008	Vaihe 2 valmis

Sisällysluettelo

1 Johdanto.....	1
1.1 Projektin tarkoitus	1
1.2 Laite- ja ohjelmistoympäristö	1
1.2.1 Ajoympäristö.....	1
1.2.2 Kehitysympäristö	1
1.3 Rajaukset.....	1
2 Järjestelmän yleiskuvaus.....	2
2.1 Sovellusalueen kuvaus	2
2.2 Sidosryhmät	2
2.3 Käyttäjryhmät.....	3
2.4 Sanasto	3
3 Arkkitehtuurisuunnitelma	5
3.1 Käyttöliittymä	5
3.2 Osajärjestelmien tehtävät ja rajapinnat	5
4 Käyttöliittymä.....	7
4.1 Unified case.....	7
4.2 Document	7
4.3 Plain case.....	8
4.4 Map	8
5 Komponentit	10
5.1 GUI.....	10
5.2 JS	16
5.3 Controller	18
6 Tietokanta	23
6.1 Tietokannan olemassa olevat taulut	23
6.2 Uudet taulut.....	25
7 Valmisosat ja erityiset tekniset ratkaisut.....	25

1 Johdanto

1.1 Projektin tarkoitus

PULS on luonnollisen kielen prosessointijärjestelmä, joka on kehitetty Helsingin yliopiston tietojenkäsittelylaitoksella. Se erottelee faktoja jäsentämättömästä tekstistä ja tallettaa ne tietokantaan. Järjestelmää voidaan käyttää eri skenaarioihin. Tällä hetkellä sitä käytetään pääasiassa tauti- ja liiketalousskenaarioihin.

Nykyinen PULS-järjestelmän käyttöliittymä on suunnattu käyttäjälle, joka tuntee järjestelmän ja sen toiminnot. Käyttöliittymä on web-käyttöliittymä, jolla voidaan tehdä hakuja tietokantaan ja korjata järjestelmän virheitä. PULSU-työryhmän tarkoituksena on kehittää järjestelmälle uusi käyttöliittymä, joka on helppokäyttöisempi ja ECDC:n vaatimuksiin soveltuva. PULSU keskittyy lähinnä tautiskenaarioon, mutta pyrkii tekemään uudesta käyttöliittymästä sellaisen, että muiden skenaarioiden lisääminen on jälkikäteen helppoa.

1.2 Laite- ja ohjelmistoympäristö

1.2.1 Ajoympäristö

CSL linux laitoksen db- tai sysdb- palvelin

1.2.2 Kehitysympäristö

SBCL-lisp ympäristö
MYSQL (v.4.1.12) tietokanta

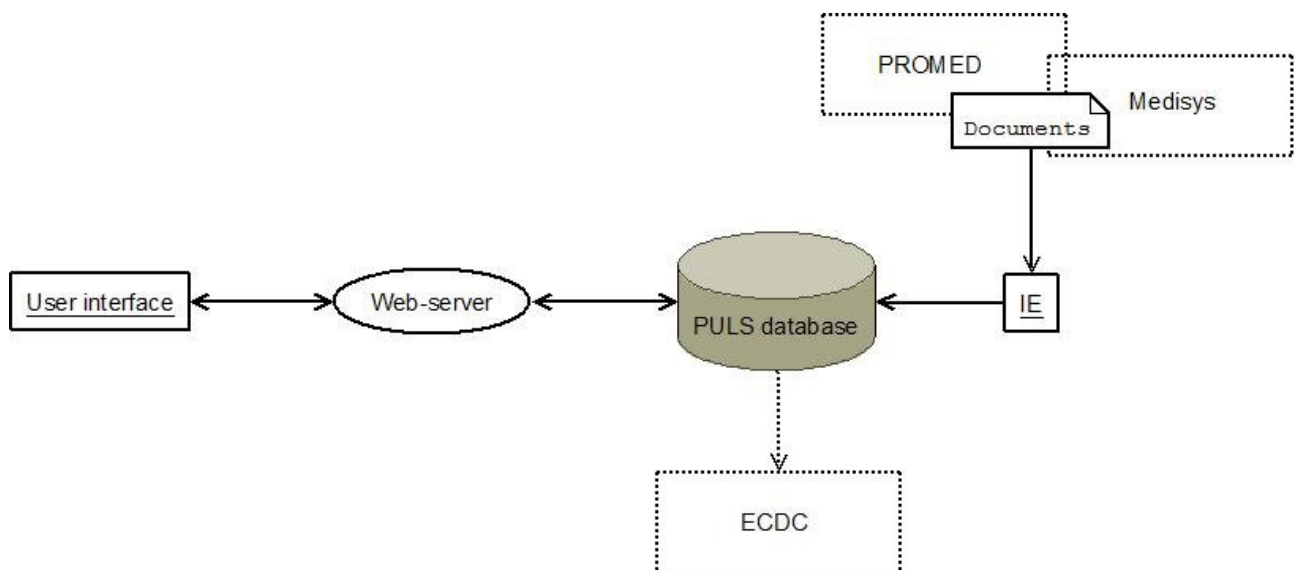
1.3 Rajaukset

Käyttöliittymä suunnataan pääasiassa Mozilla Firefox -selaimelle, mutta suunnittelussa ja toteutuksessa pyritään huomioimaan käyttöliittymän toimivuus myös Internet Explorerissa, jos projektin aikataulu sen sallii.

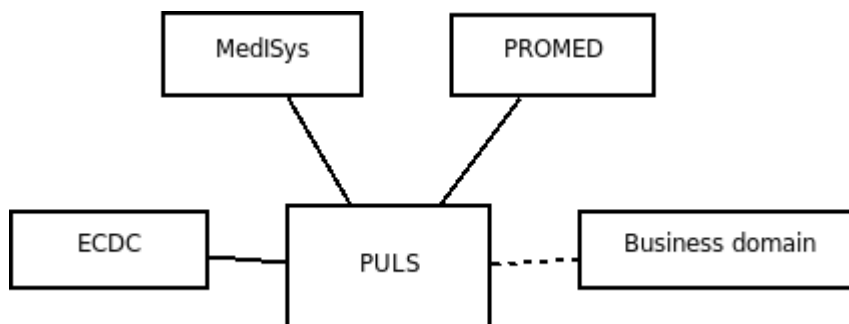
2 Järjestelmän yleiskuvaus

2.1 Sovellusalueen kuvaus

ProMed ja MediSys toimittavat PULSille internetistä poimimiaan dokumentteja, joista IE-järjestelmä erottelee faktoja ja tallettaa ne tietokantaan. Käyttöliittymän avulla käyttäjä voi tehdä hakuja tietokantaan ja muokata järjestelmän tekemiä virheitä. Uuden käyttöliittymän suunnittelussa otetaan huomioon se, että tulevaisuudessa järjestelmän erottelemia faktoja olisi tarkoitus toimittaa ECDC:lle eli Euroopan tartuntatautivirastolle.



2.2 Sidosryhmät



Medisys (Medical Information System) on pääyhteistyökumppani. Valitsee artikkeleita PULSille.

PROMED valitsee artikkeleita PULSille.

ECDC on pääasiakas. Käyttää PULS -järjestelmää saadakseen caseja artikkeleista.

Business domain on yksi järjestelmän pääaihepiireista, johon järjestelmää tullaan käyttämään tulevaisuudessa.

2.3 Käyttäjryhmät

PULS -järjestelmällä on kolme käyttäjäryhmää:

Tavallinen käyttäjä, joka käyttää järjestelmää. Hän voi etsiä ja lukea tietoa, joista on kiinnostunut.

Asiantuntija, joka voi tiedon etsimisen ja lukemisen lisäksi tarkistaa caseja ja korjata niitä, jos ne ovat virheellisiä. Hän voi myös kirjoittaa kommentteja.

Järjestelmänvalvoja, joka edellisten ominaisuuksien lisäksi voi luoda uusia käyttäjiä ja poistaa niitä. Hänellä on myös enemmän näkymiä järjestelmästä.

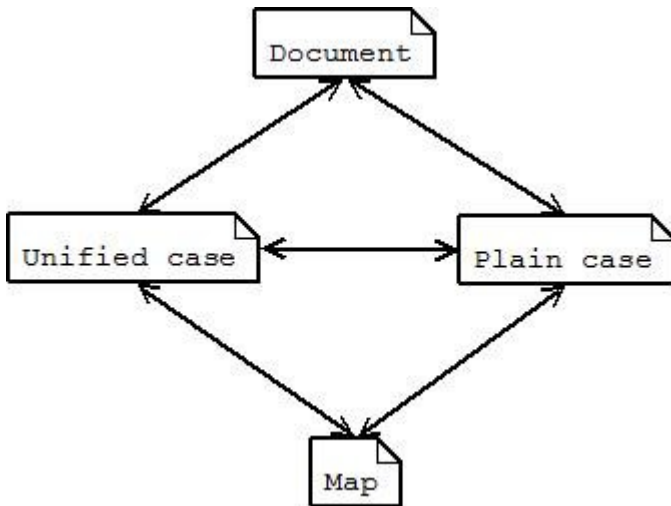
2.4 Sanasto

Administrator	Järjestelmänvalvoja, jolla on käytettävissä laajennettu haku.
Expert	Skenaarion asiantuntija, kuten lääkäri tautiskenaariossa. Saa kirjaututtuaan oikeudet muokata caseja.
Average user	Kuka tahansa järjestelmän käyttäjä, jolla ei ole välttämättä kokemusta skenaariosta.
Domain	Aihepiiri, jolle kyseinen käyttöliittymä on suunnattu. Aihepiirejä on esim. lääketieteellinen ja liiketaloudellinen.
Scenario	Skenaario, jolle kyseinen käyttöliittymä on suunnattu. Skenaarioita on esim. taudit ja investoinnit.
View	Yksittäinen näkymä esittää tietoa tietystä näkökulmasta. Näkymiä ovat esim. yleiskatsaus, taulukko tai laajennettu haku.
Map	Kartta, johon on merkitty eri tautien havaintopaikat.
Charts	Graafinen esitystapa tauteihin liittyvistä tiedoista, esim mitkä taudit ovat olleet viimeaikoina kaikista aktiivisimmat.
Document	Dokumentti, joka on löydetty internetistä. Yksittäinen dokumentti voi sisältää useita caseja.
Case (IE event)	Fakta, jonka IE-järjestelmä on löytänyt dokumentista. Lääkärit käyttävät 'case' -sanaa, koska 'event' tarkoittaa heille koko taudin tapahtumaketjua. Koskee vain lääketieteellistä domainia.
Unified case	Ryhmä caseja, joilla on samat attribuutit (Level 1).
Group	Ryhmä unified caseja, jotka liittyvät samaan tautiin samassa maassa kahden viikon säteellä (Level 2).
Plain cases	Caset ilman mitään ryhmittelyä (Level 0).
Attribute	Casen muuttuja esim. disease, country, time, total, status yms. Disease: Casessa esiintyvän taudin nimi. Country: Casessa esiintyvän maan nimi. Time: Taudin tapahtuma-aika. Total: Sairastuneiden lukumäärä. Status: Taudin kehitymisaste.

Search	Tavallinen haku, jota kaikki käyttäjät voivat hyödyntää.
Enhanced search	Laajennettu haku, jota ei tarjota tavalliselle käyttäjälle. Muut voivat käyttää tätä määrittelläkseen hakuehdot tarkemmin.
Hierarchical browsing	Käyttäjä voi hakea vain niitä caseja, jotka ovat esim. tietystä maanosasta.
Help	Sisältää ohjeita kaikille käyttäjille.

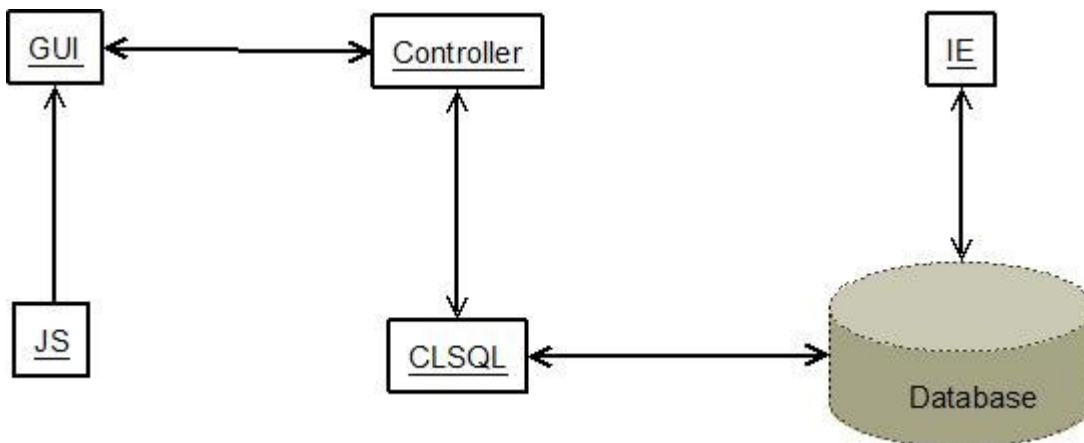
3 Arkkitehtuurisuunnitelma

3.1 Käyttöliittymä



Lisäksi Help-sivu, jonne pääsee kaikilta sivuilta. Käyttöliittymän tarkempi kuvaus kohdassa 4.

3.2 Osajärjestelmien tehtävät ja rajapinnat



GUI määrittelee web-sovelluksen tarjoamat sivut sekä komponentteja, joista nämä rakennetaan. Controller tarjoaa valmiita "paketoituja" kyselyitä tietokantaan ja palauttaa tulosteet ra'assa muodossa. GUI:n komponentit hoitaa tulosteiden HTML:ksi muotoilemisen.

JS sisältää javascriptit, jotka toteutettavat web-käyttöliittymän dynaamiset puolet.

Controller tarjoaa GUI:lle rajapinnan tietokantaan.

CLSQL on kolmannen osapuolen kirjasto, jolla em. saadaan tapahtumaan

IE on tiedoneristämijärjestelmä, joka etsii internetistä dokumentteja ja kirjoittaa niistä tietokantaan semanttisen erittelyn.

Database on tietokanta, joka toimii välikätenä web-sovelluksen ja IE-järjestelmän välillä.

4 Käyttöliittymä

4.1 Unified case

Sivulle on listattu 25 uusinta unified casea. Jokaisesta unified casesta on kerrottu tauti ja maa sekä sen uusimman casen dokumentin otsikko. Otsikkoa klikkaamalla käyttäjä pääsee kyseisen casen dokumenttisivulle. Kaikkien niiden unified case:ien edessä, joihin kuuluu enemmän kuin yksi case, on kyseiseen unified caseen kuuluvien case:ien lukumäärä sekä kolmiopainike, jota klikkaamalla saa esiin unified casen kaikki caset eli case:ien dokumenttien otsikot. Samaa painiketta painamalla saa listan takaisin piiloon. Lista menee piiloon myös automaattisesti, jos käyttäjä klikkaa jonkun muun unified casen kolmiopainiketta. Sivun yläreunassa on Info-painike, jota klikkaamalla jokaisesta casesta näytetään dokumentin otsikon lisäksi myös lause, josta kyseisen casen triggerit löytyvät.

Verifioitujen case:ien edessä on ruksattu laatikko sekä verifioijan nimi/logo. Puolestaan verifioimattomien case:ien edessä on tyhjä laatikko. Niiden unified case:ien edessä, joiden kaikki caset on verifioitu, on myös ruksattu laatikko ja jos unified caseen kuuluu vähintään yksi verifioimaton case, on sen kyseinen laatikko puolestaan tyhjä.

Sivun yläreunassa on yksinkertainen hakupalkki, jolla käyttäjä hakea voi esim. tiettyä tautia käsitteleviä unified caseja. Tarvittaessa käyttäjä voi klikata myös Advanced search -linkkiä, jolloin hän voi hakea tarkemmin filttareiden avulla. Filttareita voi olla yhtäaikaan viisi kappaletta, jolloin käyttäjä voi tehdä niillä OR-hakuja eli hakea unified caseja, jotka täyttävät jonkin filtlerin ehdot, mutta ei välttämättä kaikkien. Näiden toimintojen lisäksi käyttäjä voi valita myös näytetäänkö vain verifioidut, verifioimattomat vai kaikki unified caset.

Sivun ylä- ja alareunassa on sivunumerolista. Jos käyttäjä klikkaa esim. numeroa 2, hän saa sivulle näkyviin seuraavat 25 tuoreinta unified casea, ja numeroa 3 sitä seuraavat. Numerointi jatkuu 30:nteen asti, mutta kaikki numerot eivät ole kerrallaan näkyvissä. Näkyvät numerot riippuvat käyttäjän sen hetkisen sivun numerosta.

Vaatimukset	Toteutus
T1	Unified cases -lista.
T2	Casen dokumentin otsikko ja lause, josta casen triggerit löytyvät.
U1	Hakupalkki ja filttarit.

4.2 Document

Dokumenttisivun keskellä on dokumentti, josta valittu case löytyy. Kyseinen case on dokumentissa tummennettu ja sen triggerit on väritetty.

Kaikki tähän unified caseen tai dokumenttiin kuuluvat caset on listattu sivun vasempaan reunaan, ja niiden edessä on valintapainikkeet. Case:ien yllä on linkki, jota klikkaamalla käyttäjä saa näkyviin unified case:ien sijaan listan dokumentin caseista tai päinvastoin. Caseja klikkaamalla käyttäjä voi helposti lukea myös muita caseja. Listassa on myös käsiteltävä oleva case, mutta se on linkityksen sijaan tummennettu ja väritetty.

Dokumenttisivun oikeaan reunaan on listattu käsiteltävänä olevan casen attribuutit. Jos attribuuttien arvot ovat käyttäjän mielestä oikein, hän voi verifioida casen painamalla Accept case -painiketta, tai tarvittaessa ensin muokata niitä ja sitten painaa em. painiketta.

Jos käyttäjä haluaa muokata jonkin attribuutin arvoa, hän klikkaa Kynä-painiketta, jolloin attribuutin arvon kiinteä tekstikenttä muuttuu pudotuslistaksi, johon on listattu dokumentissa esiintyviä arvoja, jotka sopisivat tämän kyseisen attribuutin arvoksi. Jos kuitenkin mikään näistä ei ole mieleinen käyttäjälle, hän voi myös klikata Kynä-painiketta uudelleen, jolloin pudotuskenttä muuttuu tavalliseksi tekstikentäksi, johon käyttäjä voi kirjoittaa haluamansa arvon. Jos painiketta klikataan vielä kerran tekstikenttä muuttuu takaisin kiinteäksi. Attribuuttien arvojen alla lukee, montaako attribuuttia on muokattu ja moneeko caseen muutoksen tulevat vaikuttamaan.

Käyttäjä voi myös poistaa casen painamalla Reject case -painiketta tai luoda kokonaan uuden casen painamalla New case -painiketta, jolloin attribuuttien arvot ovat vaihtuvat pudotuskenttiä tai tavallisia tekstikenttiä riippuen attribuutin tyypistä. Lopuksi käyttäjä painaa Make new case -painiketta, jolloin uusi case tallentuu tietokantaan.

Jos käyttäjä haluaa muokata useampaa casea yhtäaikaan, hän voi rastia sivun vasemman reunan listasta useamman casen, jolloin attribuuttien arvojen muokkaaminen vaikuttaa kaikkiin näihin caseihin.

Vaativukset	Toteutus
T3	Dokumentin sisältö ja Document cases -lista.
T4	Unified case -lista.
T5	Casen attribuutit.
T6	Casen attribuuttien arvojen muokkaaminen pudotuslistojen tai tavallisten tekstikenttien avulla.
T7	Uuden casen luominen.
T8	Casen poistaminen.
U4	Case:ien rastiminen ja attribuuttien arvojen muokkaaminen.
U5	Ei toteuteta.
U6	Ei toteuteta.

4.3 Plain case

Sivulle on listattu uusimmat caset ilman mitään ryhmittelyä. Muuten kuten Unified case -sivu.

Vaativukset	Toteutus
T2	Casen dokumentin otsikko ja lause, josta casen triggerit löytyvät.
U1	Hakupalkki ja filtit.

4.4 Map

Sivulla on upotettu kartta, joka on toteutettu Google Maps:in avulla. Kartalla näkyvät joko caset Unified case tai Plain case -sivulta, jolta käyttäjä on juuri tullut tälle sivulle, tai caset, jotka täyttävät hakuehdot, jotka käyttäjä syöttää yksinkertaiseen hakukenttään tai filtereihin.

Vaatimukset	Toteutus
U1	Hakupalkki ja filterit.
U2	Kartta.

5 Komponentit

5.1 GUI

Komponentti	Komponentin kuvaus	Palvelun nimi	Palvelun tyyppi	Palvelun kuvaus	Parametrit	Parametrien kuvaus	Palautusarvo
document-view3	Luo Document – näkymän. Käyttää docustyle.css	render-case-attributes	html	tulostaa div:n, joka sisältää casen attribuuttitaulun	row	casen attribuutit listana	lista casen triggereitä
					group	unified casen id	
					page	Unified case tai Plain case -sivun sivunumero, josta tälle dokumenttisivulle on tultu	
					back	määrittää tultiinko dokumenttisivulle Unified case vai Plain case -sivulta	
		search-offsets	fun	etsii words-listan sanojen paikat docno-parametrin osoittamasta dokumentista	words	lista casen triggereitä	listan sanojen offsetteja
					docno	dokumentin id	
		updatedb	page	lähettää parametrit tietokantaan	docno	dokumentin id	
					event_id	casen id	
					doc_selected_cases	lista valituista caseista	
					submitter	merkkijono, joka määrittää päivityksen	

						tyypin eli mitä painiketta käyttäjä on painanut	
					group_number	unified casen id	
					trigger	triggerin teksti	
					page	Unified case tai Plain case -sivun sivunumero, josta tälle dokumenttisivulle on tultu	
					back	määrittää tultiinko dokumenttisivulle Unified case vai Plain case -sivulta	
		render-main-content	html	tulostaa div:n, joka sisältää dokumentin tekstin muokattuna	string	dokumentin teksti	
					row	käsiteltävänä olevan casen attribuutit listana	
					rows	lista listoja, jotka sisältävät dokumentin muut caset	
		setselected	page	lisää url:iin parametrit ja uudelleenohjaa tälle sivulle	selected_cases	lista valituista caseista	
					docno	dokumentin id	
					event_id	casen id	
					group_number	unified casen id	
					back	määrittää tultiinko dokumenttisivulle Unified case vai Plain case -sivulta	

					page	Unified case tai Plain case -sivun sivunumero, josta tälle dokumenttisivulle on tultu	
		document-view	page	tulostaa Document -näkymän	n	dokumentin id	
					c	casen id	
					group_number	unified casen id	
					selected_cases	lista valituista caseista	
		render-left-container	html	tulostaa case -listan, joiden edessä on checkboxit	current-n	käsiteltävänä olevan casen dokumentin id	
					current-c	käsiteltävänä olevan casen id	
					row	käsiteltävänä olevan casen attribuutit listana	
newest	Luo Unified case ja Plain case -näkyvät. Käyttää indexstyle.css	newest-unified-cases	page	tulostaa Unified case -näkymän (Level 1)	number-of-cases	haettavien unified case:ien määrä	
					25		
					page 0	näytettävän sivun numero	
		search nil	hakuehdot listana				
		verify true	näytetäänkö verifioidut unified caset				
		newest-cases	page	tulostaa Plain case -näkymän (Level 0)	number-of-cases	haettavien case:ien määrä	
					25		
					page 0	näytettävän sivun numero	

					search nil	hakuehdot listana	
					verify	näytetäänkö verifioidut caset	
		render-mainview	html	tulostaa html-sivun, jonka sisältö riippuu parametreista	number-of-cases	haettavien case:ien tai unified case:ien määrä	
					page	näytettävän sivun numero	
					view	määrittää tulostetaanko Unified case vai Plain case - näkymä	
					filter	hakuehdot listana	
					verify	näytetäänkö verifioidut caset	
		render-group	html	tulostaa div:n, joka sisältää yhden unified casen otsikorivin ja avautuvan listan sen caseista	unified-cases	unified casen caset listana	
					view	määrittää tulostettavan näkymän	
					filter	hakuehdot listana	
					verify	näytetäänkö verifioidut unified caset	
		render-cases	html	tulostaa yhden casen	case	casen attribuutit listana	
					view	määrittää tulostettavan näkymän	

					group nil (optional)	unified casen id	
map	Luo Map-näkymän	mapview	page	tulostaa Map-näkymän	-		
		write-map-kml	fun	luo kml-tiedoston	-		
		scp-file	fun	kopioi kml-tiedoston Melkkiin	filename	kml-tiedoston nimi	
headerfooter	Header ja footer -komponentit Käyttää headerstyle.css	header	html	tulostaa header-div:n			
		header-link	html	luo linkin ja välittää vanhan url:in parametrit eteenpäin	name	linkin nimi	
					link	linkin url	
footer	html	tulostaa footer-div:n	-				
searchbar	Searchbar ja filtter –komponentit. Käyttää searchstyle.css	searchbar	html	tulostaa search-div:n	-		
		setsearch	page	lisää parametrit url:iin ja uudelleenohjaa sivulle	search_values	hakuehdot listana	
					verify	näytetäänkö verifioidut caset tai unified caset	
help	Luo Help-näkymän. Käyttää indexstyle.css ja helpstyle.css	help-page	page	tulostaa Help-sivun	-		
ui	Apuvälineitä näkymille	make-pager	html	tulostaa sivunumerolistan	current-page	tämän hetkisen sivun numero	
					page-param	tämän hetkisen sivun parametri url:ssa	
					number-of-pages	sivujen	

					enimmäismäärä	
	unique-id	fun	generoi uniikin id:n	prefix "id" (optional)	-	
	make-trigger-link	fun	hakee casen triggerin sijainnin ja muuttaa sen kohdan linkiksi ja kutsuu make-highlight-pair - funktiota	row	casen attribuutit listana	
	make-strong	fun	hakee casen triggerin sijainnin ja tummentaa sen kohdan	row	casen attribuutit listana	
	highlight-document	fun	muokkaa dokumentin tekstin kahden em. funktion avulla	text	dokumentin teksti	
row				casen attribuutit listana		
rows				dokumentin muut caset listana		
	render-attrs	html	hakee attribuutit ja kutsuu render-attrs - funktiota toistuvasti, kunnes koko parametrina saatu lista on käyty läpi	row	casen attribuutit listana	
	render-attr	html	tulostaa taulukon rivin, jossa on vasemman puoleisessa solussa attribuutin nimi ja oikeassa sen arvo	attr	attribuutin nimi	
row				casen attribuutit listana		

5.2 JS

Komponentti	Komponentin kuvaus	Palvelun nimi	Palvelun kuvaus	Parametrit	Parametrien kuvaus
docuscript	Dokumenttisivun checkboxien ja attribuuttien muokkaustyökalun toiminnot	getAttributes	hakee casen attribuuttien arvot attribuuttien muokkaustyökalusta	-	
		selectAll	lisää kaikki caset selected_cases -kenttään ja lähettää cases-lomakkeen tiedot eteenpäin	-	
		selectNone	poistaa kaikki caset selected_cases -kentästä ja lähettää cases-lomakkeen tiedot eteenpäin	-	
		selectInvert	tyhjentää selected_cases -kentän ja lisää sinne ne caset, jotka eivät siellä äsken olleet, ja lähettää cases-lomakkeen tiedot eteenpäin	-	
		checkChecked	lisää funktion kutsun aiheuttaneen checkboxia vastaavan casen selected_cases kenttään tai poistaa sen sieltä, jos se oli jo siellä, ja lähettää cases-lomakkeen tiedot eteenpäin	checkbox	funktiota kutsuvan checkboxin id
		markChecked	asettaa rastit caseihin, jotka löytyy selected_cases kentästä	-	
		checkAttributes	tarkistaa, montako attribuuttia on muutettu	-	
		checkAttributeValues	tarkistaa, onko attribuuttien arvot kelvolliset	-	
		setSubmitter	asettaa lähetyspyynnön antaneen painikkeen nimen submitter kenttään	submitter	
		submit	tarkistaa mikä painike aiheutti submit-funktion kutsun ja lähettää attributes-lomakkeen tiedot eteenpäin	submitter	funktiota kutsuvan painikkeen nimi

showhide	Unified case -sivun aukeava case-lista. Käyttää Prototype JavaScript framework:ia.	switchid	tuo näkyviin tai piilottaa unified casen caset	id	unified casen id
switch_input	Attribuuttien Kynä-painikkeen toiminnot. Käyttää Prototype JavaScript framework:ia.	switch_input	tarkistaa mitä painiketta painettiin ja mikä on sen attribuutin tämän hetkinen tila, ja muuttaa sen tilaa sen mukaan	name	casen attribuutin nimi
		toText	vaihtaa attribuutin arvon paikan tekstikentäksi	place	attribuutin nimi
				id	attribuutin id
		toPlain	vaihtaa attribuutin arvon paikan kiinteäksi tekstikentäksi	place	attribuutin nimi
				id	attribuutin id
		toDrop	vaihtaa attribuutin arvon paikan pudotuslistaksi	id	attribuutin id
safe	taulu, josta tarkistetaan saako kyseistä attribuuttia muuttaa pudotuslistaksi				
toNew	muuttaa attribuuttien muokkaustyökalun uusien case:ien luomiseen sopivaksi	-			
complete	Listat sairauksista ja maista.	-			
search	Searchbar-paneelin hakukentän ja filttereiden lisääminen ja poistaminen. Käyttää Prototype JavaScript framework:ia ja script.aculo.us :n scripteja.	newSearch	tulostaa uuden filtterin	scenario	määrittää tämän hetkisen skenaarion
		removeSearch	poistaa filtterin	divId	div:in id, jossa poistettava filteri on
		removeSimple	poistaa hakukentän	-	
		addSimple	tulostaa hakukentän	-	
		checkArray	tarkistaa filteritilanteen	option	määrittää tarkistettavan asian
		getSearchValues	hakee syötetyt arvot filtreistä ja lähettää search_form -lomakkeen eteenpäin	-	

		resetSearchValues	tyhjentää hakuparametrit ja lähettää search_form -lomakkeen eteenpäin	-	
--	--	-------------------	---	---	--

5.3 Controller

Komponentti	Komponentin kuvaus	Palvelun nimi	Palvelun tyyppi	Palvelun kuvaus	Parametrit	Parametrien kuvaus	Palautusarvo
controller	Tarjoaa GUI :lle rajapinnan tietokantaan	connect-to-db	fun	luo yhteyden tietokantaan	host "127.0.0.1" (optional)	palvelin	
		get-event	fun	hakee parametrien osoittaman casen	docno	dokumentin id	casen attribuutit listana
					event_id	casen id	
		set-event	fun	tallettaa casen attribuuttien arvot tietokantaan	docno	dokumentin id	
					event_id	casen id	
					row	casen attribuutit listana	
		add-event	fun	luo uuden casen dokumentille	docno	dokumentin id	
					row	casen attribuutit listana	
		get-max-event	fun	hakee dokumentin case:ien id:stä suurimman	docno	dokumentin id	
		reunify-event	fun	etsii caselle toisen unified casen tai luo kokonaan uuden, jos sopivaa ei löydy	docno	dokumentin id	
					event_id	casen attribuutit listana	
		get-newest-events	fun	hakee uusimmat case:t	skip 0 (key)	kaikista uusimpien case:ien lukumäärä, jotka jätetään huomioimatta	listan caseja
					n 0 (key)	haettavien case:ien	

						enimmäismäärä	
					filter (key)	hakuehdot listana	
		get-document-events	fun	palauttaa dokumentin kaikki caset	docno	dokumentin id	listan caseja
		reject-event	fun	siirtää casen plus-taulusta plusdeleted-tauluun	docno	dokumentin id	
					event_id	casen id	
		get-unified-case	fun	hakee caset, jotka kuuluvat parametrin osoittamaan unified caseen	group_number	unified casen id	listan caseja
					show_accepted t (key)	näytetäänkö myös verifioidut caset	
					filter (key)	hakuehdot listana	
		get-newest-unified-cases	fun	hakee uusimmat unified caset	skip 0 (key)	kaikista uusimpien unified case:ien lukumäärä, jotka jätetään huomioimatta	listan unified caseja
					n 0 (key)	haettavien case:ien enimmäismäärä	
					show-accepted t (key)	määrittää näytetäänkö myös verifioidut caset	
					filter (key)	hakuehdot listana	
		verify-unified-case	fun	verifioi unified casen	group_number	unified casen id	
					string	verifioija	
files	Dokumenttien tekstien sekä auxil- ja paf-tiedostojen käsittely	get-document-text	fun	hakee dokumentin tekstin	docno	dokumentin id	dokumentin tekstin
		get-	fun	hakee dokumentin	docno	dokumentin id	dokumentin

		document-title		otsikon			otsikon
		get-trigger-spans	fun	hakee casen triggerit	row	casen attribuutit listana	listan triggereiden sijainneista
		get-trigger-offsets	fun	hakee triggerin sijainnin	row	casen attribuutit listana	triggerin sijainti listana
		get-snippet	fun	palauttaa casen tekstikatkelman	row	casen attribuutit listana	tekstikatkelman
		get-document-auxil	fun	muodostaa tiedostopolun dokumentin auxil-tiedostolle ja kutsuu parse-auxil-file - funktiota	docno	dokumentin id	
		get-document-paf	fun	muodostaa tiedostopolun dokumentin paf-tiedostolle ja kutsuu parse-paf-file - funktiota	docno	dokumentin id	
scenario	Toteuttaa skenaariogeneerisyyden	get-attrs	fun	palauttaa skenaarion attribuutit	-		attribuuttien nimet listana
		attr-options	fun	palauttaa attribuutin kaikki mahdolliset arvot	attr	attribuutin nimi	attribuutin mahdolliset arvot listana
					row	casen attribuutit listana	
		attr-value	fun	palauttaa attribuutin arvon	attr	attribuutin nimi	attribuutin arvon
row	casen attribuutit listana						
		start-index	fun	palauttaa attribuutin arvon sijainnin	attr	attribuutin nimi	attribuutin sijainnin

				alkupisteen dokumentin tekstistä			alkupisteen
			row			casen attribuutit listana	
end-index	fun		attr	palauttaa attribuutin arvon sijainnin loppupisteen dokumentin tekstistä		attribuutin nimi	attribuutin sijainnin loppupisteen
			row			casen attribuutit listana	
attr-id	fun		attr	palauttaa attribuutin id:n		attribuutin nimi	attribuutin id:n
attr-do-offsets	fun		row	lisää attribuuttien offset-kentät caselle		casen attribuutit listana	
			text			dokumentin teksti	
get-unified-case-title	fun		rows	generoi otsikon unified caselle parametrina annetuista caseista		lista unified casen caseja	otsikon
get-document-diseases	fun		row	hakee kaikki dokumentissa esiintyvät taudit		casen attribuutit listana	taudit listana
get-document-countries	fun		row	hakee kaikki dokumentissa esiintyvät maat		casen attribuutit listana	maat listana
get-document-locations	fun		row	hakee kaikki dokumentissa esiintyvät sijainnit		casen attribuutit listana	sijainnit listana
get-document-times	fun		row	hakee kaikki dokumentissa esiintyvät ajat		casen attribuutit listana	ajat listana
get-document-	fun		row	hakee kaikki dokumentissa		casen attribuutit listana	alkuajat listana

		starts		esiintyvät alkuajat			
		get- document- ends	fun	hakee kaikki dokumentissa esiintyvät loppuajat	row	casen attribuutit listana	loppuajat listana

6 Tietokanta

6.1 Tietokannan olemassa olevat taulut

Taulu	Taulun kuvaus	Attribuutti	Attribuuttin kuvaus	Arvojoukko
outbreak	kaikki dokumenteista poimitut caset	id (PK)	casen id	int(11)
		disease	tauti	varchar(60)
		country	maa	varchar(60)
		start_time	dokumentista poimittu aika	varchar(10)
		end_time	em. myöhempi aika	varchar(10)
		member_count	sairastuneiden/kuoleiden lukumäärä	int(11)
		docno	dokumentin tunnus	varchar(150)
		event_id	dokumentin sisäinen id case:lle	int(11)
		doc_date	dokumentin julkaisupäivämäärä	varchar(20)
		confident		tinyint(4)
document	dokumentin sisältö ja lähde	docno (PK)	dokumentin id	varchar(1150)
		content	sisältö	mediumblob
		relpath	osoite alkuperäiseen dokumenttiin	varchar(200)
event_comments	case:en lisätyt kommentit	docno (PK)	dokumentin id	varchar(150)
		event_id	casen id	int(11)
		comment	kommentin sisältö	text
plus		docno	dokumentin id	varchar(150)
		doc_date	dokumentin julkaisupäivämäärä	varchar(20)
		disease_name	sairaus	varchar(60)
		disease_name_start	tauti-triggerin sijainnin alkupiste	int(11)
		disease_name_end	tauti-triggerin sijainnin loppupiste	int(11)
		disease_canon	taudin kanoninen muoto	varchar(60)
		time	aika	varchar(60)
		time_start	aika-triggerin sijainnin alkupiste	int(11)
time_end	aika-triggerin sijainnin loppupiste	int(11)		

	norm_stime	normalisoitu aloitusaika	varchar(16)
	norm_etime	normalisoitu loppumisaika	varchar(16)
	victim_types	sairastuneita vai kuolleita	varchar(60)
	victim_types_start	taudin kehittymisaste - triggerin sijainnin alkupiste	int(11)
	victim_types_end	taudin kehittymisaste - triggerin sijainnin loppupiste	int(11)
	location	sijainti esim. kaupungin, kylän ym. nimi	varchar(60)
	location_start	sijainti-triggerin sijainnin alkupiste	int(11)
	location-end	sijainti-triggerin sijainnin loppupiste	int(11)
	country	maa	varchar(60)
	country_start	maa-triggerin sijainnin alkupiste	int(11)
	country_end	maa-triggerin sijainnin loppupiste	int(11)
	case_total	sairastuneiden/kuoleiden lukumäärä	varchar(20)
	case_status	sairastuneita vai myös kuoleita	varchar(20)
	case_descriptor	casen kuvaaja	varchar(60)
	case_descriptor_start	kuvaaja-triggerin sijainnin alkupiste	int(11)
	case_descriptor_end	kuvaaja-triggerin sijainnin loppupiste	int(11)
	offsets		varchar(200)
	pattern		varchar(60)
	event_id	dokumentin sisäinen casen id	int(11)
	outbreak_id	casen id	varchar(60)
	country_mined		varchar(60)
	confidence_mask		varchar(8)
	confidence		double
	group_number		int(11)
	rec_id		int(11)
	status		int(11)
	verify	verifioija	varchar(20)
	timestamp		datetime

		source	dokumentin lähde	varchar(25)
--	--	--------	------------------	-------------

6.2 Uudet taulut

Taulu	Taulun kuvaus	Attribuutti	Attribuuttin kuvaus	Arvojoukko
unified	unified caset	id (PK)	unified casen id	int(11)
		disease	tauti	varchar(60)
		country	maa	varchar(60)
		start_time	havainnon alkamisaika	varchar(10)
		end_time	havainnon loppumisaika	varchar(10)
		member_count	case:ien lukumäärä unified casessa	varchar(11)
		docno	(unused)	varchar(150)
		event_id	(unused)	int(11)
		doc_date	(unused)	varchar(20)
		confident	(unused)	tinyint(4)
plusdeleted	poistetut caset	attribuutit samat kuin plus-taulussa		
user	järjestelmän käyttäjät	name (PK)	käyttäjätunnus	varchar(60)
		password	salasana	varchar(20)
		status	käyttöoikeudet	varchar(20)

7 Valmisosat ja erityiset tekniset ratkaisut

Common Lisp -kirjastot

- cl-who html -kirjasto
- Hunchentoot web server
- PULS projektin tarjoamat kirjastot

Prototype JavaScript framework, version 1.6.0.3

script.aculo.us v1.8.2 (controls.js, dragdrop.js, effects.js, scriptaculous.js, slider.js, sound.js, unittest.js)