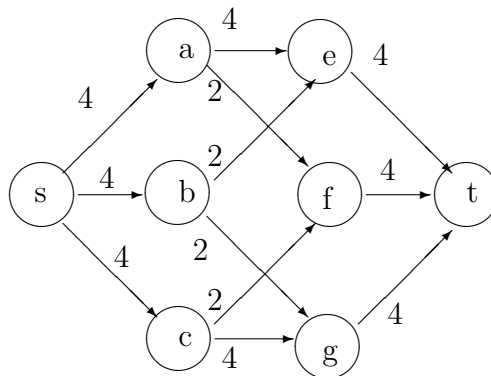


## 58053-7 Algoritmien suunnittelu ja analyysi (kevät 2004)

### Harjoitus 12 (22.–23. huhtikuuta)

- Osoita, miten seuraavat ongelmat voidaan ratkaista palauttamalla ne tavalliseen maksimivuonmäärämisongelmaan:
  - Määrää maksimivuo verkossa, jossa kaarten lisäksi myös solmuilla on kapasiteetit.
  - Määrää maksimivuo verkossa, jossa voi olla useita lähteitä ja kohteita.
- On annettu suuntaamaton verkko  $G = (V, E)$ . Tehtävänä on määrätä pienin  $k$ , jolla verkko  $G$  voidaan tehdä epäyhtenäiseksi poistamalla  $k$  kaarta. Esitä, miten tehtävä voidaan ratkaista suorittamalla  $|V|$  maksimivuon etsintää, missä kunkin vuoverkon solmujen lukumäärä on  $O(|V|)$  ja kaarten lukumäärä  $O(|E|)$ .
- Määritä oheisessa verkossa maksimivuo solmusta  $s$  solmuun  $t$  käyttämällä Edmondsin-Karpin algoritmia.



- Esitä geneeriselle painamis-korotusalgoritmille luentomuistiinpanojen sivun 309 korollaarin mukainen toteutus. Toisin sanoen vaaditaan, että
  - PUSH toimii ajassa  $O(1)$ ,
  - RAISE toimii ajassa  $O(|V|)$  ja
  - jokin suoritettavaksi kelpaava operaatio voidaan valita ajassa  $O(1)$ .
- Määritä tehtävän 3 verkossa maksimivuo solmusta  $s$  solmuun  $t$  käyttämällä geneeristä painamis-korotusalgoritmia. Valitse suoritettavat PUSH- ja RAISE-operaation sopivaksi katsomallasi tavalla.