

Palvelun laatu (QoS) Internetissä

(Kurose-Ross, Computer Networking, ss. 536-556, Tanenbaum, ss. 393-395)

- ◆ Sovellus ei saa mitään takuita palvelun laadusta (Best effort)
 - joskus kaikki toimii hyvin, joskus ei
 - sovellus ei voi paljoa siihen vaikuttaa
- ◆ Tällainen palvelu ei sovi kaikille sovelluksille
 - ◆ audio/video
 - ◆ multimedia
 - ◆ IP-puhelu
- ◆ QoS-ajattelu myös Internetiin?
 - viive, viipeen vaihtelu
 - virheettömyys

30.11.2001

Paremmat takeet palvelun laadulle

- ◆ **Integrated Services (IntServ)**
 - sovelluksilla erilaisia datavoita, joilla erilaiset tarpeet
 - varataan etukäteen resurssit, jotta eri datavoiden vaatimukset voidaan täyttää
- ◆ **Differentiated Services (DiffServ)**
 - erilaisia paketteja, joilla erilaiset tarpeet
 - reititin kohtelee näitä paketteja eri tavoin
 - ◆ esim. omat ulosmenojonot tärkeille paketeille

30.11.2001

IntServ eli Integroidut palvelut (Intergrated Services)

- ◆ Integrointi eli palvelun laatuajattelun liittäminen Internetiin
- ◆ Käyttäjä voi valita erilaisia palveluluokkia ja yhteyden laatutasoja
 - » kullekin sovellukselle palveluja sen tarpeiden mukaan
 - » laadusta joutuu yleensä maksamaan
- ◆ yhteysajattelu (liikennevuo)
 - sovitaan ensin yhteydellä käytettävän palvelun laadusta
 - verkko (= reitittimet) huolehtivat siitä, että sovellus saa tarvitsemansa palvelunlaadun

30.11.2001

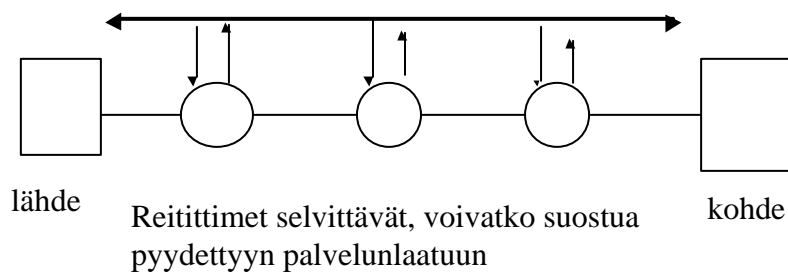
Takuu perustuu resurssien varaamiseen

- ◆ Jokainen reititin yhteyden reitillä päättää, pystyykö se antamaan yhteydelle sen haluaman palvelun
- ◆ yhteyden muodostusvaiheessa (Call Setup) kunkin reitittimen on
 - tunnettava yhteyttä haluavan sovelluksen liikennevuo
 - tiedettävä millaista palvelua sovellus tälle liikennvuolle haluaa
 - tiedettävä oma tilansa eli pystyykö täyttämään vaatimukset
 - ◆ miten paljon resursseja on vielä jäljellä
 - ◆ miten paljon resursseja on jo varattu

30.11.2001

Yhteyden muodostusvaihe

‘Signallointi’ yhteyden muodostamiseksi



30.11.2001

Yhteyden muodostuksessa tarvitaan

- ◆ Liikennekuvaus (traffic characterization)
 - Tspec (RFC 2210)
- ◆ Halutun palvelunlaadun määrittely (specification of the desired QoS)
 - Rspec (RFC 2215)
- ◆ Yhteydenmuodostuksessa käytetty protokolla (signallointiprotokolla)
 - kuljettaa liikennekuvauksen ja palvelumäärittelyn reitin reittimeltä toiselle
 - valittu protokolla **RSVP** (Resource reSerVation Protocol) (RFC 2205)

30.11.2001

Tspec: Token_Bucket_Tspec

1	
127	
Token Bucket Rate	
Token Bucket Size	
Peak Rate	
Minimum Policed Unit	
Maximum Packet Size	
31	0

30.11.2001

Liikenteen tasoitus (traffic shaping)

- ◆ liikenne tyypillisesti purskeista
 - » aiheuttaa ruuhkaisuutta
- ◆ tasoitetaan liikennevirtaa puskurilla
 - » puskuri toimii jonona
 - vuotava ämpäri
 - vuoromerkkiämpäri
- ◆ liikennevirran määrittely
 - määrittelee asiakkaan oikeudet ja velvollisuudet

30.11.2001

8

Vuotava ämpäri (leaky bucket)

- ◆ purskeisuutta tasoittaa iso puskuri, josta liikenne valuu tasaisesti
 - » ‘vuotava ämpäri’
 - » yksi tavu / yksi paketti lähtee jossain aikayksikössä, **jos on lähetettävää**
- ◆ jos datapurske mahtuu puskuriin, se aikanaan pääsee matkaan
 - » äärellinen jono
 - » yläraja saapumistiheydelle
 - » jos saapumistiheys liian suuri, niin dataa katoaa

30.11.2001

9

Esimerkki

- ◆ Tietokone tuottaa dataa purskeissa hyvin suurella nopeudella. Oletetaan 50 ms purske, jonka aikana dataa lähetetään 2 MB. Mikä on keskimääräinen datanopeus purskeen aikana? Kuinka suuri puskuri vuotavaan ämpäriin tarvitaan? Kuinka kauan kestää purskeen käsittely, jos ämpäriin valuma on tasainen 4 MB sekunnissa?
- ◆ Datanopeus purskeessa on $2\text{MB}/50 \cdot 10^{-3} = 40\text{MB/s}$
- ◆ Purskeen pitää mahtua puskuriin eli tarvitaan lähes 2MB puskuri.
- ◆ Koska vuotavan ämpäriin ulostulo on 4 MB/s eli 2 MB:n purskeen käsittely kestää 500 ms.

30.11.2001

Vuoromerkkiämpäri (Token bucket)

- ◆ lähettäminen vaatii vuoromerkin
- ◆ vuoromerkkejä generoituu tasaisella nopeudella
- ◆ jos ei lähetettävää, merkkejä jää säästöön
 - » korkeintaan niin paljon kuin ämpäriin mahtuu
 - » => sallii rajoitetut 'minipurskeet', maksimissaan ämpäriin kokoiset
- ◆ joustavampi kuin vuotava ämpäri
 - » purskeet voivat aiheuttaa ruuhkaa => vuotava ämpäri vuoromerkkiämpäriin perään

30.11.2001

11

Kahdenlaista palvelua

- ◆ **Taattu palvelu** (guaranteed service) (RFC 2212)
 - takaa rajat jonotusviiveille reitittimen jonoissa
 - » kokonaissiirtoviive riippuu käytetystä reitistä ja linkkien nopeuksista
- ◆ **Valvotun kuorman palvelu** (controlled-load service) (RFC 2211)
 - “vastaava palvelunlaatu, jonka sama vuo suunnilleen saisi kuormittamattomalta reitittimeltä”

30.11.2001

» hyvä laatu, ilman takuita

Taatun palvelun perusidea:

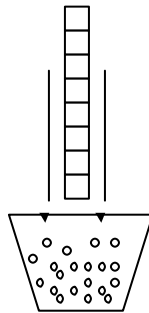
- ◆ Liikenne kuvataan vuoromerkkiämpärin avulla
 - lähetykslupien määrä sekunnissa = r
 - vuoromerkkiämpärin koko = b lähetykslupaa
- ◆ palvelu haluttuna siirtonopeutena R bps
- ◆ \Rightarrow maksimiviive reitittimessä on rajoitettu
 - Jotta puskuri ei vuotaisi yli lähettäjä saa lähettää t :n mittaisena aikana t korkeintaan $r*t+b$ bittiä
 - Jos siirtonopeus jonosta on vähintään $R (>r)$, niin maksimiviive on korkeintaan b/R

30.11.2001

Oletetaan
alkutilanteeksi
ämpäri täynnä
lupia.

$R' > r$

Maksimissaan voi
tulla b :n paketin
kokoinen ryöppy



Ryöpyyn kaikki b
pakettia siirtyvät
reitittimen
ulosmenojonoon

Esim. $b = 20$ lupaa

$r = 2$ lupaa/s

Yhdellä luvalla saa
lähettää yhden paketin

Jos paketeille on luvattu
siirtonopeus R' pakettia /s,
niin jonon purkaminen
kestää b/R' sekuntia eli
viimeisenkin paketin viive
on rajoitettu.

Todellisuus on hieman
monimutkaisempi!

Valvotun kuorman palvelu

- ◆ Hyvä ‘best-effort’-palvelu:
 - lähes kaikki paketit ehjinä perille
 - jonotusviive reitittimissä on lähes olematon
- ◆ sovellus ilmoittaa Tspec:insä ja kukin reititin varmistuu siitä, että sillä on tarpeeksi resursseja
 - ◆ kaistanleveyttä , puskuritilaa ja käsittelykapasiteettia
 - jos resurssit eivät riitä, niin ei hyväksytä
- ◆ sovellus ei voi esittää mitään erityisiä vaatimuksia virheettömyydelle tai viipeelle

30.11.2001

-
- ◆ Yksinkertainen tapa toteuttaa monien nykyisten sovellusten tarpeet
 - sovellukset toimivat periaatteessa hyvin nykyisessä Internetissä, mutta eivät kestä verkon ruuhkautumista
 - esim. monet tosiaikaiset multimediasovellukset
 - » ‘joustavat’ sovellukset

30.11.2001

RSVP (Resource reSerVation Protocol)

- ◆ Sovellukset voivat varata itselleen resursseja Internetistä
 - tietovuot, monilähetykset, multimediasovellukset
 - ◆ esim. videolähetyksellä vastaanottajalle
 - resurssi ~ kaistanleveys, (puskuritila)
- ◆ vastaanottaja huolehtii varauksista
- ◆ resurssit varataan monilähetyksissä

30.11.2001

-
- ◆ Protokolla kaistanleveyden varaamiseen
 - ei varausten toteuttamiseen verkossa
 - » on reitittimien asia huolehtia siitä, että tietovuot todella saavat niille varatun kaistanleveyden
 - ◆ skedulointi
 - ei myöskään määrää, mille linkeille varaukset tehdään
 - » reititysprotokollat huolehtivat reittien valitsemisesta
 - ‘signaalointiprotokolla’
 - ◆ isäntäkoneet voivat varata siirtokapasiteettia tietovuolle

30.11.2001

Heterogeenisuus

- ◆ Tietovuon vastaanottajat voivat olla hyvin heterogeenisia
 - pystyvät vastaanottamaan eri nopeudella
 - ◆ Videota voidaan vastaanottaa nopeudella 28.8 Kbps, 128 Kbps tai 10 Mbps
 - ◆ koodataan video useana eri kerroksena
 - lähettäjän tarvitsee tietää vain vastaanottajajoukon korkein siirtonopeus

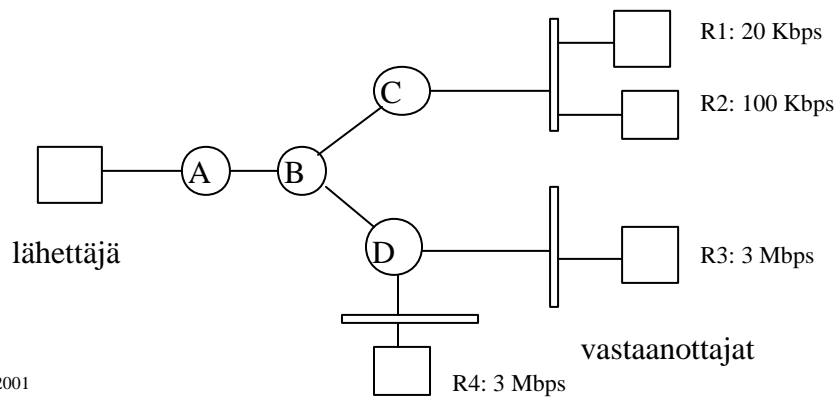
30.11.2001

Esimerkki: videolähetys urheilukilpailusta

- ◆ ‘sessio’ (istunto, Session)
 - useita monilähetysdatavoita
 - useita lähittäjiä
 - joka vuolla sama monilähetysosoite
 - reitittimet tunnistavat paketeista, mihin sessioon ja mihin vuohon ne kuuluvat
 - ◆ esim. Monilähetysosoite => sessio
 - ◆ IPv6:n vuonimiö => vuo
 - lähettäjä lähettää usealle vastaanottajalle videokuvaa kilpailusta
 - ◆ joka paketissa monilähetysosoite => vastaanottajat

30.11.2001

- ◆ Monilähetysprotokolla on muodostanut monilähetyspuun lähettäjältä vastaanottajille

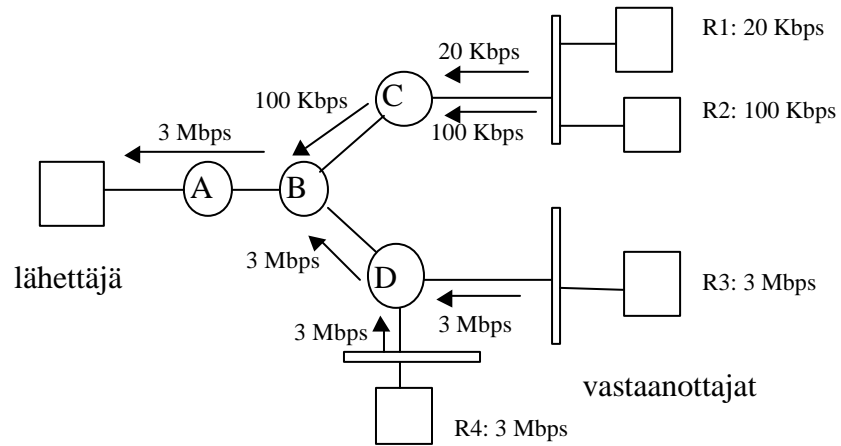


30.11.2001

- ◆ Jokainen vastaanottaja lähettää varaussanomaa
 - ◆ käyttäen esim. reverse path forwarding algoritmia
 - ◆ kertoo millä nopeudella haluaa vastaanottaa lähettäjältä
- ◆ sanoman saanut reititin varautuu antamaan pyydetyn kapasiteetin
 - ◆ pakettien skeduloija
- ◆ reititin lähettää eteenpäin vain suurimman saamistaan varauksista

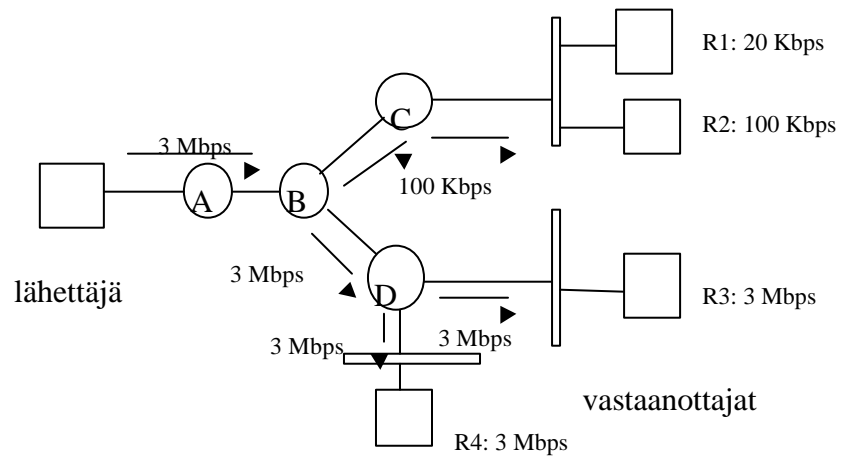
30.11.2001

Varaussanommat



30.11.2001

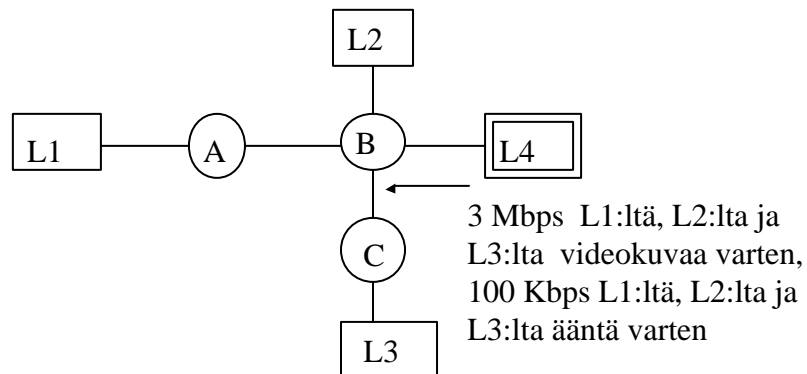
Tehdyt varaukset



30.11.2001

Videokonferenssi, jossa 4 osallistujaa

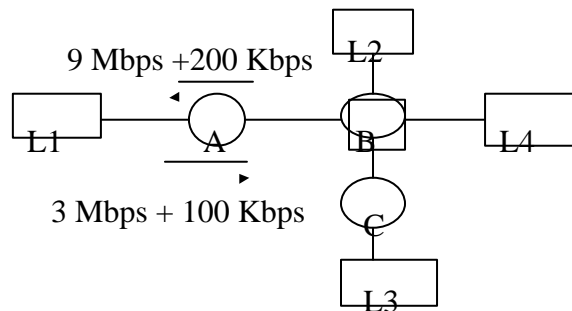
- ◆ kullakin videokuva- ja audioyhteys muihin
 - videokuva tarvitsee 3 Mbps ja audioyhteys 100 Kbps



30.11.2001

Reitittimet varaavat seuraavasti:

- ◆ videokuvaa varten kullekin tulee $3 * 3$ Mbps eli 9 Mbps ja kullakin lähtee 3 Mbps
- ◆ audioyhteyksiä varten riittää $2 * 100$ Kbps (korkeintaan kaksi samanaikaista ääniyhteyttä) tulevaan ja 100 Kbps lähtevään audiovirtaan



30.11.2001

◆ Pääsytesti (admission test)

- testaa, voidaanko varaus hyväksyä
- jos ei => hylkäys
- RSVP ei määrää millainen testin pitää olla

◆ Polkusanomat (path messages)

- lähettäjät ilmoittavat, mitä reittiä varaukset tulee lähettää
- kulkevat monilähetyspuuta
- reititin A kertoo IP-osoitteensa ja lähetyksensä

30.11.2001

◆ Tspec:in

Varaustyylejä

◆ Tyyli ilmoittaa

- saako varauksia yhdistää
- keiltä lähettäjiltä halutaan vastaanottaa

◆ kolme eri varaustyyliä

- kaikilta lähettäjiltä ja varattu kaista on kaikkien lähetysten yhteiskäyttöön
- listan lähettäjiltä, kullekin ilmoitettu oma kaistaleveys
- listan lähettäjiltä, kaista kaikkien yhteiskäytössä

◆ pakettiradio /videokonferenssi

30.11.2001 ◆ vain samalla tyyllillä varattuja saa yhdistää

Intservin ongelmia

- ◆ Intservissä QoS on vuokohtainen
 - ◆ resurssit varataan koko vuolle päästä päähän
 - ◆ palvelunlaatu on vuokohtainen
- ◆ resurssivaraukset ja kirjanpito jokaisesta reitittimen kautta kulkevasta vuosta
 - ◆ OC-3-linkillä noin 256 000 yhteyttä yhdessä minuutissa runkoreitittimellä!
- ◆ Joukko ennalta määriteltyjä palveluluokkia, ei näiden keskinäisiä eroja
 - » ensimmäinen luokka <=> turistiluokka
 - » platinakortti > kultakortti > standardiluottokortti

30.11.2001

Diffserv eli eriytyneet palvelut (Differentiated Services)

- ◆ Internetiin skaalautuva ja joustava palvelun eriyttäminen
 - » verkossa pystytään käsittelemään eri liikennettä eri tavoin
 - » uusia palveluluokkia voi syntyä ja vanhoja poistua
- ◆ ei määritellä eri palveluita eikä palveluluokkia
 - vaan toiminnalliset komponentit, joilla tällaiset palvelut voidaan toteuttaa

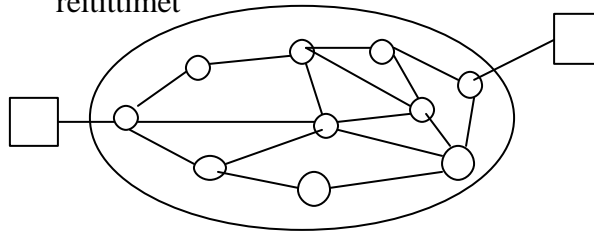
30.11.2001

Diffserv-arkkitehtuurin kulmakivet

◆ Kahdenlaisia toimintoja

– reunatoiminnot (edge functions)

- » isäntäkoneet tai ensimmäiset diffserv-taitoiset reitittimet



– ydintoiminnot (core functions)

- » muut reitittimet

30.11.2001

Reunatoiminnot

◆ Pakettien luokittelu

– merkitsee saapuneet paketit

- » DS-kenttä (differentiated service) saa tietyn arvon
- » merkintä kertoo, mihin liikenneluokkaan paketti kuuluu

◆ “behavior aggregate”

- » eri merkinnöin varustetut paketit saavat eri palvelun verkon reitittimissä

◆ Liikenteen valvonta (traffic conditioning)

- merkitty paketti joko lähetetään heti verkkoon, sitä viivästetään tai se jopa hävitetään

30.11.2001

Ydintoiminnot

◆ Pakettien eteenpäin reitittäminen

– kun merkitty paketti saapuu diffserv-kykyiseen reitittimeen, se ohjataan eteenpäin paketin luokan mukaisesti kohdeltuna (per-hop behavior)

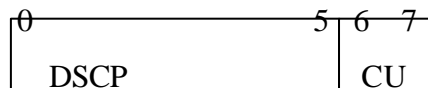
- ◆ miten paketti saa käyttöönsä linjakapasiteettia
- ◆ miten sitä kohdellaan puskureissa
- » paketin kohtelu riippuu **vain** sen merkinnästä, ei sen kohteesta tai lähteestä
- ◆ ei tarvita tilatietoja eri yhteyksistä!

30.11.2001

DS-kenttä

◆ IPv4: TOS-kenttä (Type of Service)

◆ IPv6: liikenneluokkakenttä (Traffic Class Field)



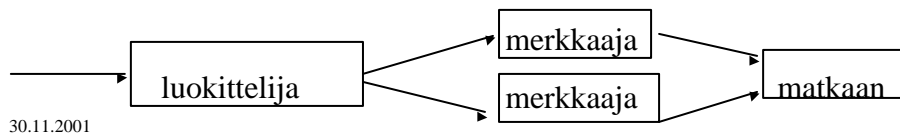
- DSCP (Differentiated service code point)
- CU ei toistaiseksi käytössä

◆ DS-kenttä määrää paketin kohtelun muissa reitittimissä

30.11.2001

Pakettien luokittelu ja merkkkaus

- ◆ Luokittelija lajittelee paketit jonkin kentän perusteella
 - » lähde- tai kohdekone,
 - » lähde- tai kohdeportti
 - » protokolla, jne
- ◆ ja lähettää ne kyseisen luokan merkkaajalle, joka laittaa DS-kenttään sopivan arvon



Liikenneprofiili ja liikenteen valvonta

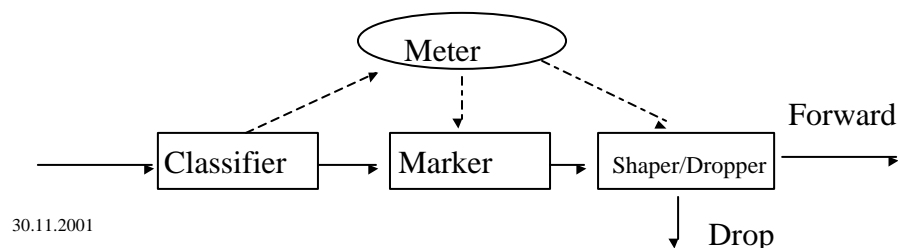
- ◆ Lähettäjä voi myös sopia käytetystä liikenneprofiilista
 - » huippunopeus
 - » purskeisuus
- ◆ jos lähetys poikkeaa sovitusta , niin
 - » ne voidaan meritä eri tavoin
 - » niitä voidaan viivyttää
 - » tai ne voidaan hävittää

30.11.2001

Liikenteen mittaus

- ◆ Liikenteenmittaaja vertaa pakettivuota sovittuun ja päättää onko se sovittun mukaista

» Diffserv-arkkitehtuuri ei määrittele mitä poikkeavan vuon paketeille tapahtuu



Ydintoiminnot (Per-Hop Behaviors)

- ◆ Ulkoisesti havaittava eri käsittely eri luokan paketeille
 - eri luokan paketeille eri suorituskyky
 - ◆ mitattavissa oleva ominaisuus
- ◆ Voidaan toteuttaa eri menetelmin
 - ◆ etuilua puskurijonoissa
 - ◆ taataan tietty prosentti linkkikapasiteetista
 - nopeatettu edelleenlähetys
 - ◆ aina vähintään tietyllä nopeudella eteenpäin
 - taattu edelleenlähetys
 - ◆ eri luokkia, joista kullekin vähintään tietty määrä puskurikapasiteettia ja kaistanleveyttä
 - ◆ luokkien sisällä kolme eri 'pudotusluokkaa'

30.11.2001

