

- o
- o
- o

4. Reititys (Routing)

- **Verkkokerroksen tehtävänä on toimittaa data (paketit) lähettäjän koneelta vastaanottajan koneelle**
 - Välissä voi olla hyvin monimutkainen monista erilaisista aliverkoista koostuva verkko.
 - Internet, jossa miljoonia reitittämiä ja yli sata miljoonaa konetta, eri yritysten omistuksessa
 - 2.11.2000: 100. miljoonas 'host'
- **Miten tämä saadaan aikaiseksi?**

7.11.2001

1

- o
- o
- o

Reititys Verkkokerroksen tärkein tehtävä

- **(hajautettu) päätöksenteko**
 - yhteydellinen: alussa
 - yhteydetön: jatkuvasti
- **jatkuvaa muutosta, vikoja ja virheitä**
 - rikkoutuvat komponentit, muuttuva topologia
 - tästä huolimatta reitityksen toimittava
- **ristiriitaisia vaatimuksia**
 - optimaalisuus /reiluus (fairness)
- **suorituskyky**
 - mean packet delay, network throughput

7.11.2001

2

- **Koneilla ja reitittimillä yksikäsitteiset verkko-osoitteet**
 - IP-osoite: verkko ja koneen osoite verkossa
 - NAT (Network Address Translation)
- **Muuttuvassa verkossa pystyttävä selvittämään kulloinkin parhaat reitit**
 - reititysalgoritmi, reititysprotokolla
- **Reititin ohjaa reitillä eteenpäin**
 - reititystaulu (routing table)

Reititysalgoritmit

- **mukautuva / mukautumaton** (adaptive / nonadaptive)
 - dynaaminen / staattinen
 - mittaukseen perustuva vai 'kirjanpitopohjainen'
 - suuri ero aikaskaalassa (sekunteja, minuutteja \Leftrightarrow päiviä, ihminen muuttaa)
- **optimaaliset reitit**
 - kaikista lähteistä annettuun kohteeseen
 - \Rightarrow puu, jonka juurena kohde
- **Ongelmia:**
 - reitittimien tietojen hankinta
 - verkko elää \Rightarrow reitittimien tietojen ylläpito?

- o
- o
- o

Reititysalgoritmeja

- **Dijkstran reititysalgoritmi** (Shortest Path Routing)
 - yleisesti käytetty
- **tulvitus (flooding)**
- **satunnainen ('kuuma peruna', hot potato)**
- **vuopohjainen reititys** (Flow-Based Routing)
 - network flow problem
 - ratkaistaan matemaattisesti

7.11.2001

5

- o
- o
- o

Vuopohjainen reititys (Flow-Based Routing)

- **viive = jonotusaika + siirtoaika**
 - etsitään pienin mahdollinen viive koko verkolle
- **tunnettava**
 - verkon topologia
 - kapasiteettimatriisi
 - eri linkkien kapasiteetti
 - liikennematriisi
 - eri solmujen välinen liikenne
 - alustava reititys

7.11.2001

6

- **lasketaan**

- **kunkin linjan kuormitus λ_i**
- **keskim. pakettien määrä kullakin linjalla mC_i**
 - keskim. pakettikoko = $1/\mu$. (esim. 800 bittiä)

- **keskim viive kullekin linjalle**

$$T = 1/(mC - \lambda) \text{ (jonoteoriasta)}$$

$1/\mu$ = keskim. paketin koko bitteinä

C = kapasiteetti bps

λ = keskim. pakettivirta (kuormitus)
paketteina sekunnissa

- **koko verkon viive**

- painotettu keskiarvo eri linkkien viipeistä
 - painotuksena linkin osuus koko liikenteestä

- **eri reititysalgoritmien vertailu**

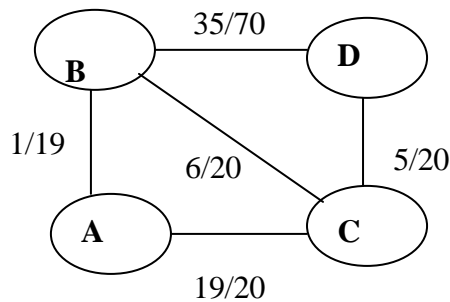
- lasketaan erikseen kaikille reititysvaihtoehdoille
 - mahdollinen, vaikka raskas
- valitaan 'paras'

- **edellyttää kuormituksen pysyvän melko samanlaisena**

- ei oikein sovellu koko ajan muuttuvaan verkkoon

Piirikytkentäisten verkkojen reititys

- lyhyin polku (Shortest path first) (ABD tai ACD)
- vähiten kuormitettu polku (Least loaded path) (ABCD)
- eniten vapaita piirejä omaava polku (Maximum free circuit) (ABD)



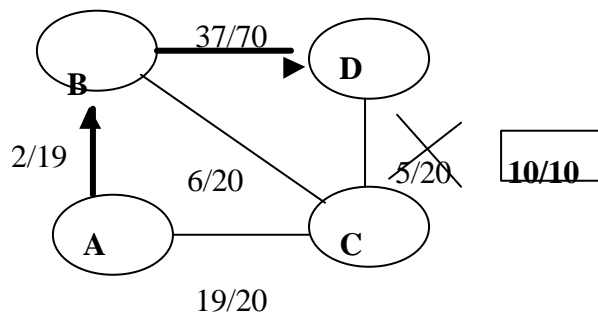
A/B
B = linkin kapasiteetti
A = siitä käytössä
oleva osuus,
esim. piirien määränä

7.11.2001

9

• Piirikytkentäisissä verkoissa

- kaikki reitittimet tietävät kaikkien linkkien tilan
 - linkkitilatyypinen reititys
- tietojen oikeellisuus ja ajantasaisuus tärkeää



Yleisesti käytetyt reititysalgoritmit

- **Etäisyysvektoreititys** (Distance Vector Routing)
 - ARPA-verkon alkuperäinen reititysalgoritmi
 - Internetin RIP-algoritmi
 - Ciscon IGRP ja EIGRP (mm. useita eri kustannusmittoja)
- **linkkitilareititys** (Link State Routing)
 - ARPA-verkon reititysalgoritmi vuodesta 1979
 - Internetin **OSPF**-algoritmi
 - ISO:n IS-IS

7.11.2001

11

Etäisyysvektoreititys

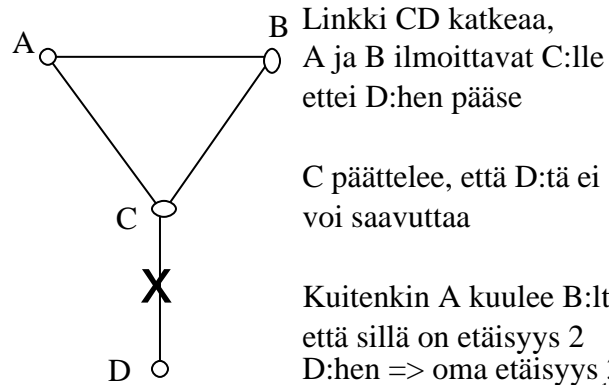
- **Solmut vaihtavat informaatiota vain naapuriensa kanssa**
- **Eri solmuilla eri näkemys verkosta**
 - hyvät uutiset etenevät nopeasti, huonot hitaasti
 - count- to-infinity,
 - simple split horizon : ei ilmoita naapurille sen kautta meneviä parhaita reittejä
 - Split horizon with poisoned reverse" ilmoittaa, mutta merkitsee ne äärettömiksi.

7.11.2001

12

- o
- o
- o

• **ratkaisu ei toimi aina**



7.11.2001

- o
- o
- o

Reititysprotokollia

• **RIP**

- etäisyysvektorireititys
 - autonomisen alueen sisäinen protokolla
 - naapurit vaihtavat reititystietoja keskenään
 - Counting to Infinity
 - Split Horizon
 - Triggered Updates
- RIPv1
- RIPv2
- RIPng

7.11.2001

14

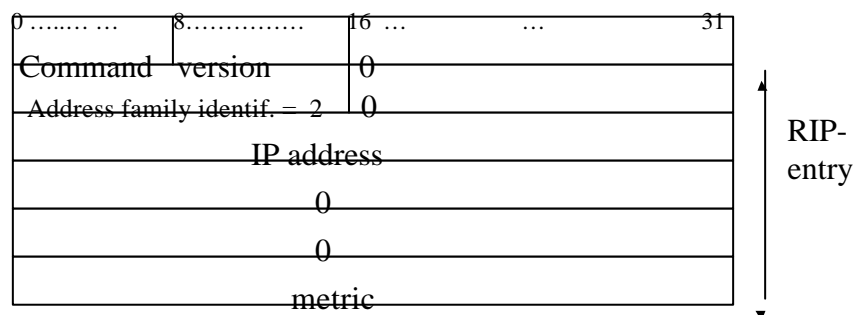
RIP (RFC 1058)

- **joka linkillä kustannus 1**
 - hyppyjä: 1-15 hyppyä
 - maksimi 15 => korkeintaan 15 hypyn matka mahdollinen
- **reititystietojen vaihto naapureiden kanssa**
 - RIP response message (advertisement)
 - yleislähetysenä (broadcast), jos mahdollista
 - n. 30 s välein. Jos naapuri ei lähettele 180 s sisällä, linkin oletetaan olevan poikki.
 - UDP-protokollaa käyttäen
 - RIP on toteutettu sovelluskerroksen prosessina ja siis sovelluskerroksen protokolla, joka käyttää UDP-porttia 520 sanomien lähettämiseen ja vastaanottoon

7.11.2001

15

RIP-sanoman otsake



Command = sanoman tyyppi: 1= pyyntö (request), 2 = vastaus (response)
Address family identifier = peruja UNIX-BSD:ssä käytetystä osoitustavasta; ajatuksena toteuttaa RIP muihin osoitusmuotoihin (esim. X.25, XNS)
metric = kustannus hyppyinä ; max. = 16 eli ääretön

7.11.2001

16

RIP:n toiminta

- **Normaalisti lähetetään vastauksia**
 - 30 sekunnin välein
 - kun omassa taulussa muutoksia
 - ei heti, kun oma taulu muuttuu; vasta 1-5 sekunnin kuluttua
- **Reititin käsittelee saamansa vastaukset yhden kerrallaan**

Kohteen osoite	etäisyysmitta	seuraava reititin	läsken päivitetty	useita ajastimia
192.55.2.5	10	193.46.4.8	U(ppdated)	26
.....

7.11.2001

17

- **Yhdessä sanomassa korkeintaan 25 alkion tiedot**
 - tarvittaessa useita peräkkäisiä sanomia
- **Reititystietopyyntö, kun reititin aloittaa toimintansa**
 - koko reititystaulun sisältö
 - 0.0.0.0 osoitteena (default osoite) ja kustannuksena 'ääretön'
 - normaali operaatio
 - tietyt reitit
 - kyselyssä ilmoitettuihin osoitteisiin
 - lähinnä vikojen selvittämisessä

7.11.2001

18

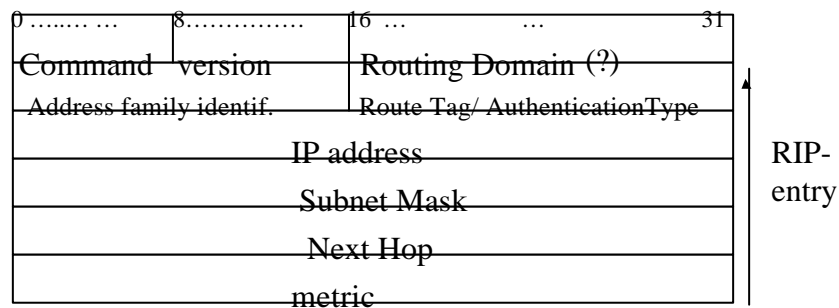
RIP-2 (RFC 2453)

- **tehokkaampi koodaus**
 - ei turhien nollakenttien lähettämistä
- **aliverkkoreititys**
 - RIP-1: aliverkot eivät näy ulospäin
 - RIP-2: aliverkkomaski osoitteen mukana => CIDR
- **autentikointi**
 - RIP-1 luotti porttiin 520, jota sai käyttää vain etuoikeutettu käyttäjä
 - RIP-2: ensimmäinen alkio voi olla autentikointisegmentti
- **Next Hop, monilähetys**
 - RIP-1: yleislähetys

7.11.2001

19

RIP-2-sanoman otsake



7.11.2001

20

- o
- o
- o

RIPng (RFC 2080) ja muita parannuksia

- **RIP-protokollan käyttö IPv6:n kanssa**
 - parannetut turvapiirteet
 - IPv6 turvapiirteet
 - pitemmät IP-osoitteet
- **päivitysten kuittaukset**
- **useiden eri kustannusmittojen käyttö**
- **“count-to-infinity”-ongelma**
 - ‘source-tracing’-algoritmi, joka etsii silmukat

7.11.2001

21

- o
- o
- o
- o
- o
- o
- o
- o

- o
- o
- o

Linkkitilareititys

- **Globaali reititysalgoritmi**
 - Kullakin reitittimellä käytössään koko verkon informaatio
 - tästä lasketaan hajautetusti tai keskitetysti parhaat reitit
 - monimutkainen algoritmi
 - => paljon laajempi standardi

7.11.2001

22

- o
- o
- o
- o
- o
- o
- o
- o

Linkkitilareititys (Link State Routing)

- **reitittimen tehtävät**
 - selvitettävä naapurit ja niiden osoitteet
 - mitattava etäisyys / kustannus naapureihin
 - koottava tietopaketti ko. tiedoista
 - lähetettävä tietopaketti kaikille reitittimille
 - laskettava lyhin reitti kaikkiin muihin reitittimiin
- **kyseessä maailman laajuinen verkko**
 - kaikki häiriöt sattuvat
 - joskus ja jossain
 - **vikasietoisuus**

7.11.2001

23

ongelmia

- **väärin toimiva reititin**
 - kertoo väärää tietoa
 - ei välitä tietopaketteja
 - väärentää tietopaketteja
 - laskee reitit väärin
- **isossa verkossa aina joku toimii väärin**
 - tavoitteena rajata ongelmat pienelle alueelle

7.11.2001

24

OSPF (Open Shortest Path First)

- **linkkitilaprotokolla**

– tavoitteet:

- avoin (eli julkinen)
- erilaisia eäisyysmittoja
- dynaaminen algoritmi
- myös palvelutyypin perustava reititys
- kyettävä kuorman tasoittamiseen ja usean reitin käyttämiseen
- hierarkkinen reititys
- suojauspiirteitä
- myös tunneloinnilla yhdistetyt reitittimet

7.11.2001

25

OSPF:n käyttöalueet:

- **kahden reitittimen välinen kaksipisteyhteys**
- **monen reitittimen yleislähetysverkot**
 - esim. useimmat lähiverkot (LAN)
- **monen reitittimen verkot, joissa ei ole yleislähetystä**
 - useimmat laajaverkot (WAN)

7.11.2001

26

- o
- o
- o

• Verkosta tehdään malli (suunnattu verkko)

- reitittimet ja verkot solmuina, niiden väliset linjat kaarina
- kaarilla kustannuksina etäisyys, kustannus, luotettavuus
- multiaccess-verkkoa vastaa oma solmu, josta kustannus reitittimeen on nolla

• mallilla lasketaan lyhyin reitti kaikkien reititinparien välille

- eri etäisyysmitoille omat reitit

7.11.2001

27

OSPF:n toiminta

• reititystietojen vaihto hierarkista

- reitittimet vaihtavat reititystietoja vain ns. viereisten (adjacent) reitittimien kanssa
 - linkkilaviestejä säännöllisin väliajoin ja topologian muuttuessa
 - viestit tulvitetaan
 - viestit numeroidaan
 - viestit kuitataan
- valittu (designed) välittäjäreititin
 - kommunikoi LAN:n tai alueen muiden reitittimien kanssa; kerää tiedot ja välittää ne eteenpäin

7.11.2001

28

- o
- o
- o

OSPF-sanomat

- **hello**
 - naapurien selvillesaaminen
- **link state update**
 - omien linkkikustannusten lähettäminen
- **link state ack**
 - vastaanotettujen linkkikustannusten kuittaus
- **database description**
 - tietokannan ajantasaisuuden selvittäminen
- **link state request**
 - toisen linkkikustannusten kysyminen

7.11.2001

29

- o
- o
- o

Hierarkkinen reititys

- **reitityksen skaalautuvuus**
 - isossa verkossa runsaasti reitittämiä
 - reititystaulut suuria
 - reittien laskeminen raskasta
 - tietopaketit kuluttavat linjakapasiteettia
- **hierarkiaa**
 - jaetaan reitittimet ryhmiin
 - autonominen alue (Autonomous systems , AS)
 - kukin reititin tuntee kaikki alueensa sisällä
 - tietää mikä reititin hoitaa liikenteen muihin alueisiin

7.11.2001

30