

- o
- o
- o

Mobile IP

- o
- o
- o

- **IP-reititys IP-osoitteen perusteella**

- koneen osoite riippuu verkosta, jossa kone sijaitsee
- kun kone siirtyy toiseen verkkoon tilapäisesti, osoite ei ole enää voimassa
 - koneelle uusi osoite tässä verkossa?
 - Tieto uudesta osoitteesta muille?
 - TCP-yhteys katkeaa
 - saumaton siirtyminen tuntumattomasti ei ole mahdollinen
 - kaikille koneille verkosta riippumaton osoite?

16.11.2001

82

- o
- o
- o
- o
- o
- o
- o
- o

- o
- o
- o

Liikkuvien isäntäkoneiden reititys

- o
- o
- o

- **liikkuva kone (mobile host)**

- kotiosoite (home address, home location)
- kotiagentti (home agent)
 - tietää, missä omat liikkuvat ovat

- o
- o
- o

- **kun ilmaantuu vieraille alueelle, se rekisteröityy**

- vierasagentti (foreign agent)
 - hoitaa alueelle tulleet vieraat liikkuvat

16.11.2001

83

- o
- o
- o
- o
- o
- o
- o
- o

- o
- o
- o

Liikkuvien isäntäkoneiden reititys

- o
- o
- o

- **liikkuva kone (mobile host)**

- kotiosoite (home address, home location)

- pysyvä osoite omassa verkossa,
- aina tavoitettavissa tällä osoitteella

- kotiagentti (home agent)

- tietää, missä omat liikkuvat ovat
- jos ei liikkuva kone ei ole kotiverkossa, kotiagentti osaa ohjata sille tulevat sanomat liikkuvan uuteen osoitteeseen

- o
- o
- o

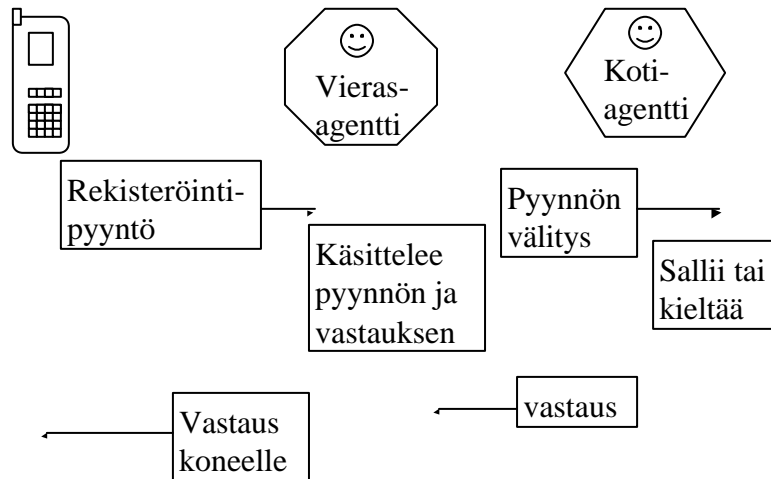
kun liikkuva kone ilmaantuu vieraalle alueelle, se rekisteröityy alueen

- vierasagentille (foreign agent)

- joka hoitaa alueelle tulleet vieraat liikkuvat
- antaa niille osoitteen (care of address)
 - tämän verkon osoite
- tarkistaa vieraan tiedot sen kotiagentilta
- ilmoittaa kotiagentille koneen uuden osoitteen

- näin kotiagentti tietää uuden sijainnin

Uudelle alueelle rekisteröinti



16.11.2001

86

Rekisteröintipyyntö sisältää:

- sanoman tyyppin (1)
- lippuja, mm. haluttu tunnelointitapa
- rekisteröinnin keston
- koneen kotiosoitteen, kotiagentin osoitteen ja koneen vierasverkon osoitteen
- rekisteröintipyyntönnön tunnisteiden
- laajennuksia, mm. autentikointilaajennus

16.11.2001

87

o
o
o

Rekisteröintivastauksessa:

- **Sanoman tyyppi (3)**
- **hyväksyttiinkö vai hylättiinkö rekisteröintipyyntö, kuka hylkäsi kotiagentti vai vierasagentti**
- **hyväksyty rekisteröinnin kesto**
- **pyynnön tunniste**
 - liittää vastauksen pyyntöön
- **laajennusosia mm. autentikointi**

16.11.2001

88

o o o o o o o o

o
o
o

Rekisteröinnissä ongelma on turvallisuus

- **Tekeytyminen vierasagentiksi**
 - haluaa kaapata koneen liikenteen
 - tehokas autentikointi estää
 - autentikoinnin laajennusosa
 - MN -->FA, MN --> HA, FA --> HA
- **vanhojen rekisteröintipyyntöjen lähettäminen kotiagentille**
 - kotiagentille väärä osoite => koneelle ei voi lähettää kotiosoitteella
 - pyyntöihin aikaleimat

16.11.2001

89

o o o o o o o o

Agentin löytäminen verkosta

- **Agentit ilmoittelevat itsestään säännöllisin välein**

- ilmoituksissa

- reitittimen osoite
- rekisteröinnin kesto
- joukko lippuja: toimiiko vieras- vai kotiagenttina, onko kiireinen, millaista kapselointi kykenee käyttämään
- vierasosoitteita, vähintään yksi

- **ilmoitusten avulla kone havaitsee siirtyneensä toiseen verkkoon**

- agentin osoite vaihtuu => uudelleenrekisteröinti
- kotiverkossa, kun saa ilmoituksia omalta kotiagenttiltaan

16.11.2001

- peruutettava rekisteröinti

90

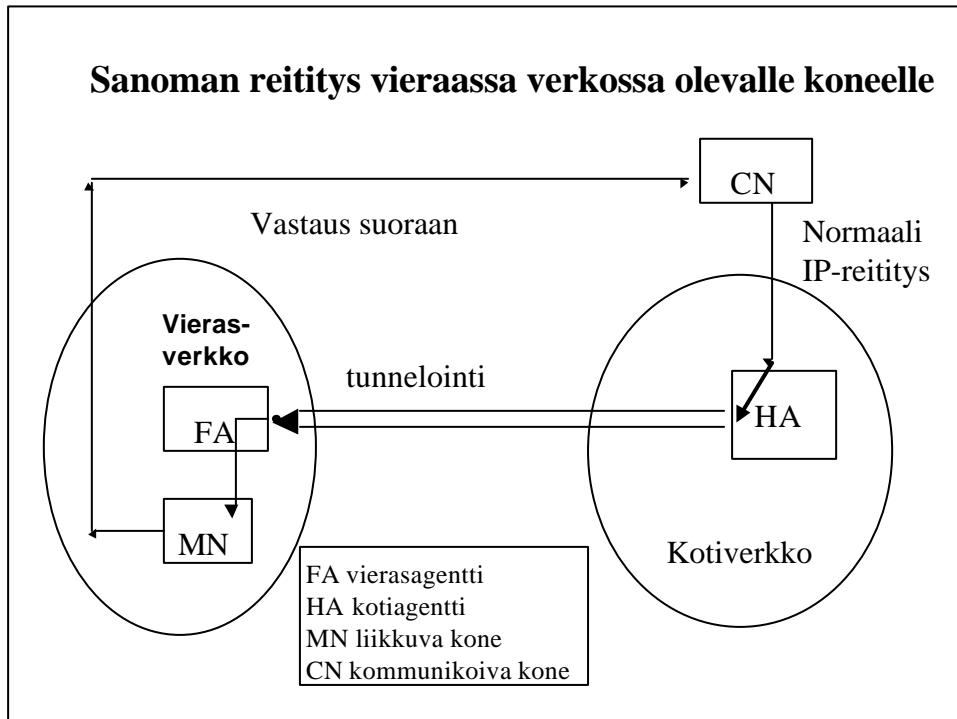
Liikkuva kone kysyy itse agenttia

- huomaa liikkuneensa toiseen verkkoon, kun alkaa saada sanomia toisella taajuudella
- lähettää verkkoon kyselypyynnön, johon agentti vastaa ilmoituksella suoraan kyselevälle koneelle

16.11.2001

91

Sanoman reititys vieraassa verkossa olevalle koneelle



Kotiagentti välittäjänä

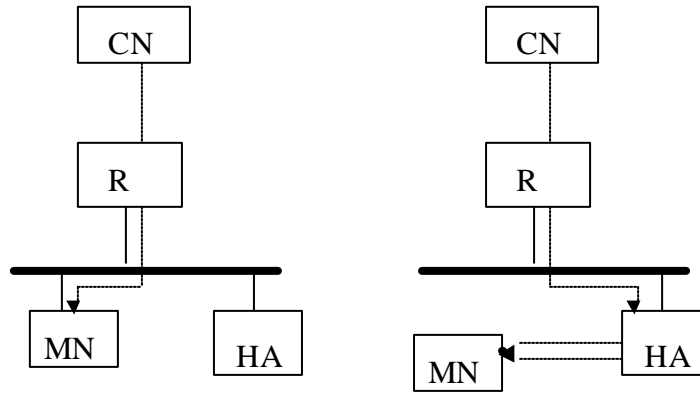
- **Kun paketti lähetetään liikkuvalla,**
 - se ohjautuu IP-osoitteen perusteella kotiverkkoon.
 - Kotiagentti ottaa paketin itselleen. Se tietää vastaanottajan nykyisen sijainnin ja ohjaa paketin sinne.
 - Käytetään IP-tunnelointia
 - uusi osoite COA on usein FA:n valvoma osoite

Lähde=HA, Kohde= COA, protocol= IP in IP (4)	Lähde = CD, Kohde =MN Protocol = TCP	TCP-otsake + data
---	---	-------------------

Uusi IP-otsake

alkuperäinen IP-paketti

Toiminta eetteriverkossa



Normaali reititys

16.11.2001

Kotiagentti tunneloi
sanoman MN:lle

94

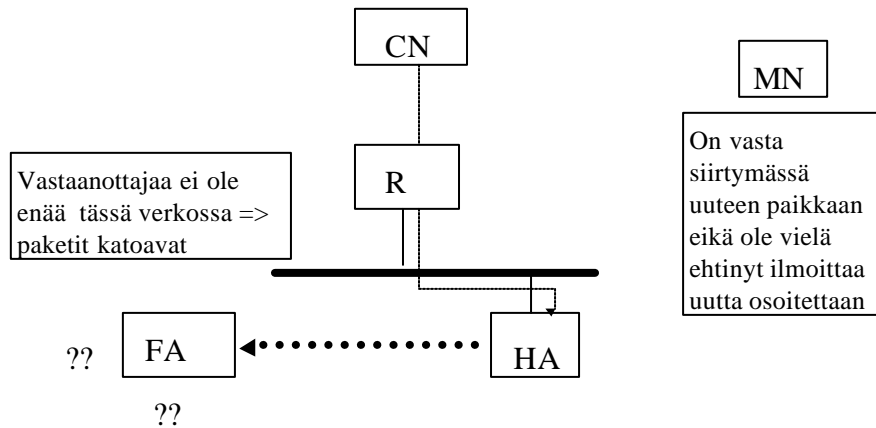
Kun joku lähettää liikkuvalla paketin

- se tulee ensin reitittimelle
- reititin kysyy vastaanottajan LAN-osoitetta ARP:illa
- jos liikkuva on kotiverkossaan, se vastaa ja ilmoittaa oman koneosoitteensa
- muuten kotiagentti vastaa omalla osoitteellaan ja saa paketin
- kotiagentti lähettää tunneloinnilla vierasosoitteeseen (yleensä vierasagentin oma osoite)
- vierasagentti kysyy ARP:lla vierailijan LAN-osoitetta ('koneosoitetta')
- Ja lähettää sanoman vierailevalle koneelle.

16.11.2001

95

Ongelma:



16.11.2001

96

Entä jos vierasverkossa ei ole FA:ta?

- **MN saa tilapäisen IP-osoitteen verkkoon PPP- tai DHCP-protokollalla**
- **käyttäen tätä osoitetta COA-osoitteena se voi itse toimia omana FA:na**
- **Ongelmia:**
 - tunnelointi lisää yleisarasitetta (ylim. IP-otsake) ja viimeinen linkki on hidas radiolinkki
 - liikkuvat tarvitsevat paljon tilapäisiä IP-osoitteita => osoitteet voivat loppua
 - poistuva kone ei aina ilmoita lähdöstään
 - kun kone poistuu, FA katoaa ja matkalla olevat paketit varmasti katoavat

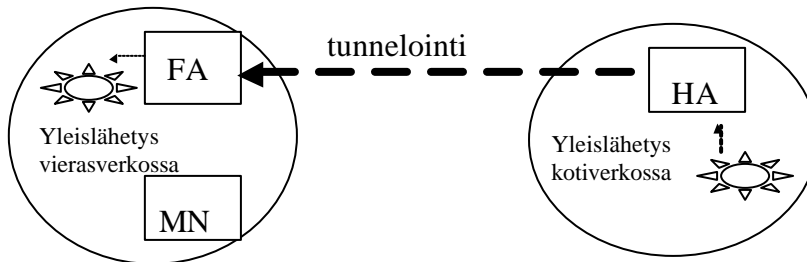
16.11.2001

97

Monilähetys vierasverkossa olevalle koneelle

- **HA ohjaa yksitellen kaikki lähetykset**

- tehotonta, voi aiheuttaa turhaa kuormitusta
- voi aiheuttaa turhaa monilähetystä
 - tai sitten sanomaa ei toimiteta MN:lle



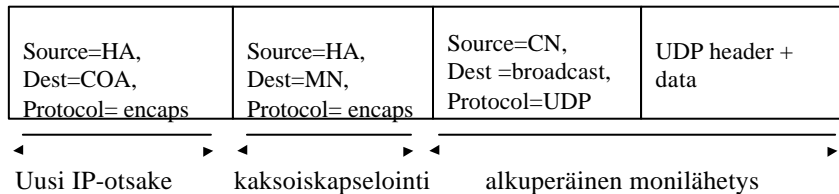
16.11.2001

98

Monilähetys vierasverkossa olevalle koneelle

- **Jos käytössä verkon FA:aa, niin käytetään kaksoiskapselointia:**

- HA tietää rekisteröintitiedoista, käyttääkö MN FA:ta vai toimiiko itse oman FA:naan



Järkevämpää tosin olisi rekisteröityä monilähetysryhmään uudelleen vierasverkossa!!

16.11.2001

99

- o
- o
- o

Mobile IPv6

- **Osoitteita riittää**
 - vierailijat tarvitsevat IP-osoitteita vierailunsa aikana
- **Ei tarvita erityistä vierasagenttia**
 - MN toimii yleensä itse omana vierasagenttinaan
 - neighbor discovery
 - stateless address autoconfiguration
- **Paremmat turvallisuuspiirteet**
 - mm. estämään väärennetyt osoitemuutokset ja toistohyökkäykset (replay attack)

16.11.2001

100

- o
- o
- o
- o
- o
- o
- o
- o

- **Reitin optimointi**
 - turvalaajennoksen avulla MN voi ilmoittaa oman uuden osoitteensa suoraan lähettäjiille
 - binding updates/acks/requests
 - kolmioreititystä ei tarvitse turvattomuuden takia käyttää
 - Route Optimization
- **Tehokkaampi kotiagentin löytäminen**
 - Dynamic Home Agent Discovery
 - lähetetään Binding Update-sanoma kotiagenteille anycast-osoitteella, jolloin vain yksi ehkä useasta kotiagentista vastaa.
 - Kotiagentin osoite voi olla muuttunut poissaolon aikana
- **lähdereititysotsakkeen avulla saadaan tehokas kapselointi**
 - two-hop source route
- **Filteroivien palomuurien läpäisy**