

Pohdittavaa!

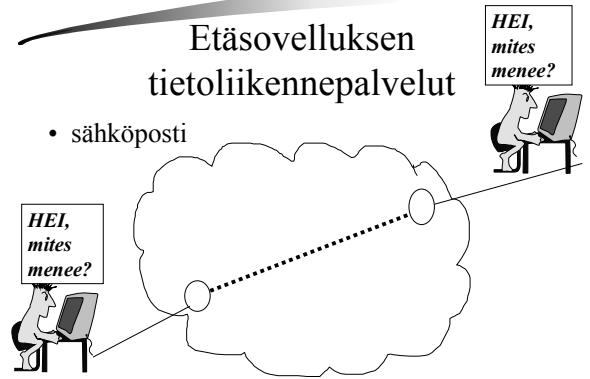
- Kun puskurit valuvat yli, olisiko parempi hävittää uudet juuri saapuvat sanomat vai ne, jotka ovat ensimmäisinä jonossa? Perustelee vastauksesi.
- Onko ruuhkanvalvonta tarpeellista, jos mikään sovellus ei koskaan lähetä enempää sanomia kuin hitain reititin ehtii käsitellä?

11/13/2002

85

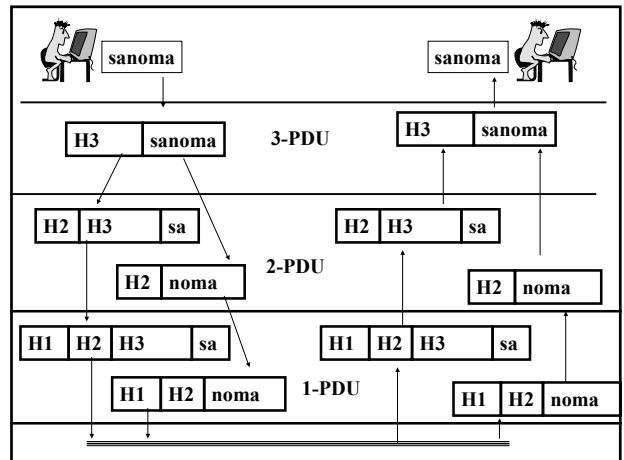
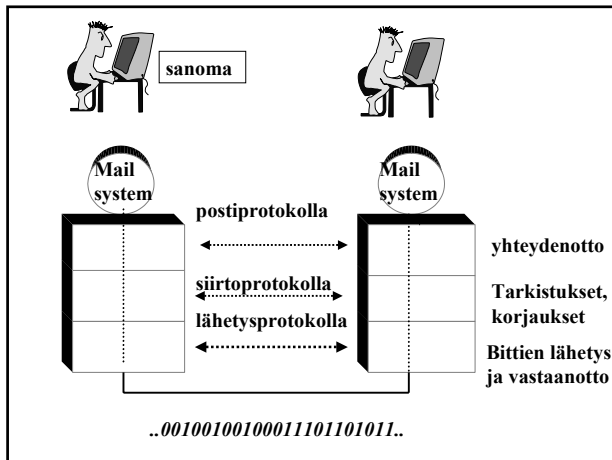
Etäsovelluksen tietoliikennepalvelut

- sähköposti



11/13/2002

86



1.4 Viitemalleja

- **TCP/IP -viitemalli**
(Transmission Control Protocol /Internet Protocol)
- **OSI-viitemalli**
(Open Systems Interconnection)

TCP/IP -viitemalli

- Internet-protokollastandardi
– ei niinkään viitemalli
- RFC-julkaisuja, standardeja
– 1969 ->
- De facto -standardi

11/13/2002

89

11/13/2002

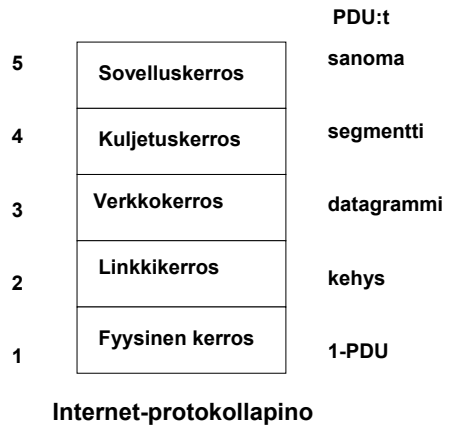
90

TCP/IP -viitemalli

- Lähtökohdat
 - yhdistää monia hyvin erilaisia verkkoja
 - vikasietoisuus (DoD)
 - joustavuus
 - monia uusia sovelluksia
- Tulos
 - pakettikytkentäinen
 - yhteydetön verkko
- ensin tehtiin toimivat protokollat, sitten vasta 'viitemalli'

11/13/2002

91



Internet-pinon kerrokset

- Sovelluskerros
 - Sovelluksen eri komponenttien väliseen viestintään
 - paljon erilaisia sovelluksia => paljon protokollia
 - **FTP, TELNET**
 - **DNS**
 - **SMTP**
 - **HTTP, ...**

11/13/2002

93

- Kuljetuskerros
 - sovelluskerroksen sanomat asiakkaalta palvelimelle ja päinvastoin
 - **TCP**-protokolla
 - luotettava yhteydellinen protokolla
 - **UDP**-protokolla
 - epäluotettava yhteydetön protokolla

11/13/2002

94

- Verkkokerros eli IP-kerros
 - reitittää datagrammit lähettävältä isäntäkoneelta vastaanottavalle isäntäkoneelle
 - **IP-protokolla**
 - eri verkot yhdistävä protokolla
 - kaikkien Internet-verkon komponenttien ymmärtettävä
 - useita reititysprotokollia
 - reititystä varten

11/13/2002

95

- Linkkikerros
 - kehyksen siirto yhden linkin yli
 - mitä tahansa linkkiprotokollia
 - esim. PPP, Ethernet, atm
- Fyysinen kerros
 - bittien siirto
 - riippuu käytetystä siirtomediasta

11/13/2002

96

OSI-viitemalli

- käsitteellisesti ehjä malli
 - 1978 -> 1982 viitemalli
 - 1983 -> toiminnallisia standardeja
- kerromalli
 - 7 kerrosta
- ISO ==> kansainväl. standardeja
 - mutta ei paljoakaan käytössä

11/13/2002

97

OSI-mallin kerrokset

- Sovelluskerros (Application layer)
- **Esitystapakerros** (Presentation layer)
- **Istuntokerros** (Session layer)
- Kuljetuskerros (Transport layer)
- Verkkokerros (Network layer)
- Siirtoyhteyserros (Data link layer)
- Peruskerros (Physical layer)

11/13/2002

98

Istuntokerros

- jäsentää ja tahdistaa tietojen vaihtoa
- istunnossa
 - kommunikointitapa
 - kaksisuuntainen / yksisuuntainen
 - lähetysvuoronsäätely yksisuuntaisessa kommunikoinnissa
 - vuoromerkki varmistaa, että vain toinen osapuoli tekee tietyn toiminnon
 - kommunikoinnin tahdistus tarkistuspisteiden avulla
 - esim tiedostonsiirrossa

11/13/2002

99

Esitystapakerros

- huolehtii tiedon esitysmuodosta siirrettäessä tietoa kahden koneen välillä
 - tiedon esitystapa koneessa
 - abstraktisyntaksi
 - siirtosyntaksi
- sopii käytettävästä siirtosyntaksista
- muuttaa tiedon tarvittaessa siirtosyntaksin mukaiseksi
- salaus ja tiivistys haluttaessa

11/13/2002

100

- kukin kerros korjaa omat virheensä.
- jos ei pysty, ilmoitus ylemmälle kerrokselle

==> virheen havaitsemista ja virheestä toipumista joka kerroksella

11/13/2002

101

1.5. Esimerkkejä verkoista

- Joitakin esimerkkejä käsitellään harjoituksissa
 - laitosten (osastojen) verkkoja
 - yliopistojen / yritysten verkkoja
 - **FUNET**, **NORDUNET**
 - puhelinverkko
- **INTERNET**

11/13/2002

102

Internet

- 1969: 4 konetta (ARPANET)
- 1972: 30 konetta, 1. Sähköpostiohjelma
- 1979: 1988 konetta
- 1985: 2000 konetta (1983: TCP/IP)
- 1989: 160 000 konetta
- 1995: 6 miljoonaa konetta
- 1998: 37 miljoonaa konetta
- 2000: arviolta 142 miljoonaa käyttäjää
 - 2.4% maailman väestöstä

11/13/2002

103

Pääsy Internetiin

- Modeemilla puhelinverkon yli
 - tiedonsiirtonopeus < 56 Kbps
- ISDN-tekniikka käyttäen < 128 Kbps
- ADSL (asymmetric digital subscriber line)
 - kehittynyt modeemitekniikka
 - => 8 Mbps
- Kaapeli-TV
 - kaapelimodeemi, yleislähetys
- lähiverkosta
- langaton yhteys: GSM, WAP, GPRS, UMTS

11/13/2002

104

Palvelut käyttäjän näkökulmasta

- Sovellukset
 - sähköposti
 - internetsivujen lukeminen
 - pankkipalvelut
 - sähköinen kaupankäynti
 - verkkoyliopisto
 - verkkokirjasto
 - ...

11/13/2002

105